

# Kombidämpfer

## Modell

maxx easyTouch

- easyTouch
- 6+1 Einschübe GN 1/1
- Elektro
- Spritzer
- Rechtsanschlag



## Wesentliche Merkmale

- Gararten: Dampf, Kombidampf, Heißluft
- Zusatzfunktionen:
  - Crisp&Tasty – Entfeuchtung in 3 Stufen
  - BakePro – Traditionelle Backfunktion in 3 Stufen
  - HumidityPro – Befeuchtung in 3 Stufen
  - Lüftergeschwindigkeit – in 3 Stufen
- easyTouch 7" TFT HiRes-Glas-Touchdisplay (kapazitiv)
- Vollautomatisches Reinigungssystem mit 5 Programmen: Spülen, Klarspüler, leicht verschmutzt, stark verschmutzt und Express-Modus
- WiFi und Ethernet Schnittstelle (LAN)
- USB Schnittstelle in der Bedienblende integriert
- Dampferzeugung per Wassereinspritzung in den Garraum
- Gerätetür mit Dreifachverglasung und Rechtsanschlag
- LED-Beleuchtung des Garraums

## Serienausstattung

- Gararten:
  - Dampf (30-130°C) mit garantierter Dampfsättigung
  - Kombidampf (30-250°C) mit automatischer Feuchteanpassung
  - Heißluft (30-250°C) mit optimierter Wärmeübertragung
- Bedienung easyTouch Bedienoberfläche
  - 7" kapazitiver Full-Touch-Screen
  - Leichtgängige, reaktionsschnelle Bildlauffunktion
- Climate Management
  - Self ClimateControl, HumidityPro, Crisp&Tasty
- Quality Management
  - Airflow Management, BakePro
- Produktion Management
  - Automatisches Kochen mit Press&Go mit bis zu 399 Profilen
  - Integriertes Kochbuch mit 7 Kategorien
  - TrayTimer – Beschickungsmanagement für unterschiedliche Produkte gleichzeitig
  - TrayView – Beschickungsmanagement für das automatische Kochen unterschiedlicher Produkte mit Press&Go
  - Favoriten Management
  - HACCP Datenspeicherung
  - USB Schnittstelle
- Cleaning Management
  - Vollautomatisches Reinigungssystem
  - HygieneCare Lösungen: Hinterlegtes HygienicSteam Profil - Antibakterielle Hygienegriffe

## Serienausstattung

- Konstruktion
  - Gerätetür mit Dreifachverglasung, Zuschlagfunktion, Rechtsanschlag und LEDs für Garraum-Beleuchtung
  - Dampferzeugung per Wassereinspritzung in den Garraum
  - Verstellbare Gerätefüße von 120 mm bis 160 mm

## Optionen

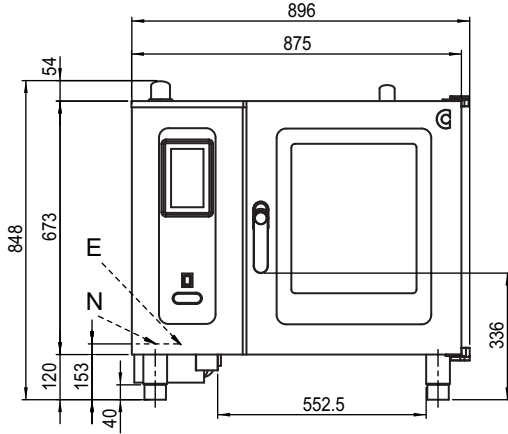
- Mehrpunkt-Kerntemperaturfühler

## Zubehör

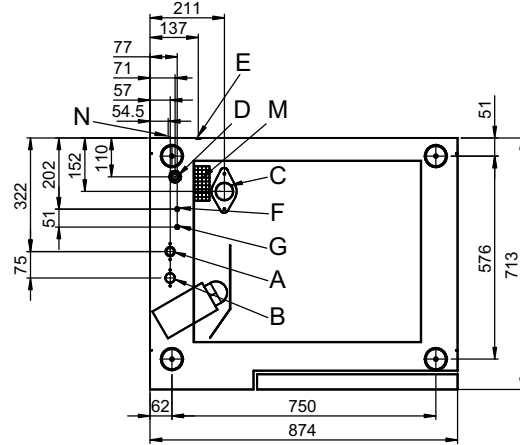
- Rollhandbrause
- Production Management: kitchenconnect® (WiFi/LAN), Netzwerklösung von Welbilt zum Updaten und Überwachen der Geräte von überall
- ConvoVent 4 Kondensationshaube mit Fettfilter, zzgl. Anschlussset
- ConvoVent 4+ Kondensationshaube mit Fett- und Geruchsfilter, zzgl. Anschlussset
- Untergestelle in diversen Größen und Ausführungen, zzgl. Adapter
- Diverse Bleche, Roste, Behälter in Gastronom
- Stapelkit-Set, Mittelteil zzgl. extra Füße oder Bodenrahmen
- Pflegeprodukte für das vollautomatische Reinigungssystem



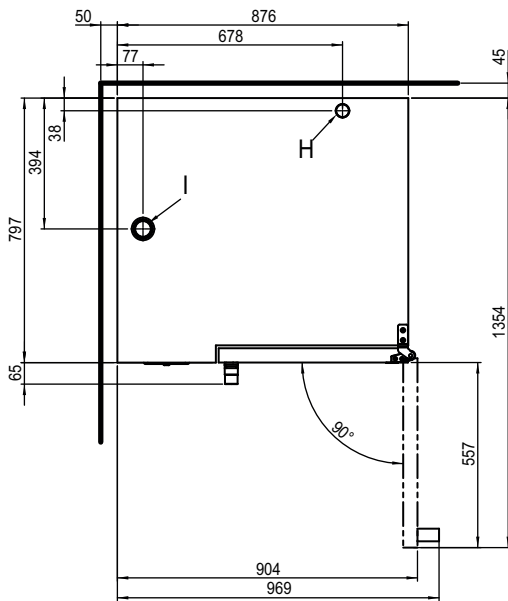
### Vorderansicht



### Anschlusspositionen Geräteboden



### Draufsicht mit Wandabständen



- A Wasseranschluss (für Wassereinspritzung)
- B Wasseranschluss (für Reinigung, Rollhandbrause)
- C Abwasseranschluss DN 50 (Ø 50 mm)
- D Elektroanschluss
- E Potenzialausgleich
- F Klarspülmittelanschluss
- G Reinigungsmittelanschluss
- H Abluftstutzen Ø 40 mm
- I Belüftungsstutzen Ø 50 mm
- M Sicherheitsüberlauf 98 mm x 43 mm
- N Ethernet Anschluss RJ45

### Maße und Gewichte

#### Abmessungen mit Verpackung

Breite x Höhe x Tiefe 1060 x 1070 x 960 mm

#### Gewicht

Leergewicht ohne Optionen\* / Zubehör 104 kg

Gewicht Verpackung 32.5 kg

#### Sicherheitsabstände\*\*

Hinten 45 mm

Rechts 50 mm

Links (für Service größerer Abstand empfohlen) 50 mm

Oben\*\*\* 500 mm

\* Gewicht Optionen max. 15 kg.

\*\* Mindestabstand zu Wärmequellen 500 mm.

\*\*\* Abhängig von Art der Abluftführung und Deckenbeschaffenheit.

### Aufstellungshinweise

Absolute Geräteneigung im Betrieb\* max. 0.2° (0.3 %; 3 mm)

\* Verstellbare Gerätefüße serienmäßig.

## Beschickungskapazität

Max. Anzahl Gargutträger	
GN 1/1*	6+1
Max. Beladungsgewicht	
GN 1/1	
pro Kombidämpfer	30 kg
pro Einschub	15 kg

\* Passendes Einhängestell serienmäßig.

## Elektrischer Anschluss

3N~ 380-415V 50/60Hz*	
Bemessungsaufnahme	9.6 - 11.3 kW
Bemessungsstrom	14.6 - 15.7 A
Absicherung	16A
Schutzleiterstrom	6.14 mA
FI-Schutzschalter, Frequenzumrichter einphasig	Typ A (empfohlen), Typ B (optional)
Empfohlener Leitungsquerschnitt	5G4
3~ 220-240V 50/60Hz*	
Bemessungsaufnahme	9.6 - 11.3 kW
Bemessungsstrom	25.2 - 27.2 A
Absicherung	35 A
Schutzleiterstrom	6.6 mA
FI-Schutzschalter, Frequenzumrichter einphasig	Typ A (empfohlen), Typ B (optional)
Empfohlener Leitungsquerschnitt	4G6
3~ 200V 50/60Hz*	
Bemessungsaufnahme	10.5 kW
Bemessungsstrom	30.3 A
Absicherung	35 A
Schutzleiterstrom	6.6 mA
FI-Schutzschalter, Frequenzumrichter einphasig	Typ A (empfohlen), Typ B (optional)
Empfohlener Leitungsquerschnitt	4G6

\* Anschluss an Leistungsoptimierungsanlage serienmäßig.

## Wasseranschluss

Wasserzufuhr	
Wasserzulauf	2 x G 3/4", Festanschluss, optional mit Anschlussschlauch (min. DN13 / 1/2")
Fließdruck	150 - 600 kPa (1.5 - 6 bar)
Geräteablauf	
Ausführung	Festanschluss (empfohlen) oder Trichtersiphon
Typ	DN 50 (min. Ø innen: 46 mm)
Gefälle Abwasserleitung	min. 3.5% (2°)

## Wasserqualität

Wasseranschluss A* für Wassereinspritzung	
Allgemeine Anforderungen	Trinkwasser, typischerweise Weichwasser (ggf. Wasseraufbereitungsanlage installieren)
Gesamthärte	4 - 7 °dh / 70 - 125 ppm / 7 - 13 °TH / 5 - 9 °e
Wasseranschluss B* für Reinigung, Rollhandbrause	
Allgemeine Anforderungen	Trinkwasser, typischerweise Hartwasser
Gesamthärte	4 - 20 °dh / 70 - 360 ppm / 7 - 35 °TH / 5 - 25 °e
Wasseranschlüsse A, B*	
pH-Wert	6.5 - 8.5
Cl <sup>-</sup> (Chlorid)	max. 60 mg/l
Cl <sub>2</sub> (freies Chlor)	max. 0.2 mg/l
SO <sub>4</sub> <sup>2-</sup> (Sulfat)	max. 150 mg/l
Fe (Eisen)	max. 0.1 mg/l
SiO <sub>2</sub> (Silikat)	max. 13 mg/l
NH <sub>2</sub> Cl (Monochloramin)	max. 0.2 mg/l
Temperatur	max. 40 °C
Elektrische Leitfähigkeit	min. 20 µS/cm

\* Siehe Grafik Anschlusspositionen, S. 2.

## Wasserverbrauch

Wasseranschluss A*	
Ø Verbrauch Garen	2.3 l/h
Max. Verbrauch	0.6 l/min
Wasseranschlüsse A, B	
Ø Verbrauch Garen**	3.5 l/h
Max. Wasserdurchsatz	15 l/min

\* Werte für Dimensionierung einer Wasseraufbereitungsanlage.

\*\* Inkl. Wasserbedarf zur Kühlung des Abwassers.

HINWEIS: Siehe Grafik Anschlusspositionen, S. 2.

## Emissionen

Wärmeabgabe*	
Latent	7128 kJ/h / 1.98 kW
Sensibel	4752 kJ/h / 1.32 kW
Abwassertemperatur	max. 80 °C
Betriebsgeräusch	max. 60 dBA

\* Die Werte der Wärmeabgabe sind Richtwerte zu der VDI 2052. Bitte wenden Sie sich für die Auslegung einer Raumluftheizungsanlage an Ihren Fachplaner.

## ZUBEHÖR

(Detaillierte Daten entnehmen Sie bitte dem Zubehörprospekt)

### Stapelkit

Zulässige Kombinationen	6.10 auf 6.10 6.10 auf 10.10
-------------------------	---------------------------------

Bei Kombination zweier Elektrogeräte  
Auswahl "Stapelkit für maxx Elektrogeräte"

### Kondensationshaube ConvoVent 4\*

Elektrischer Anschluss	
Bemessungsspannung	1N~ 200-240V 50/60Hz
Bemessungsaufnahme	130-260 W
Bemessungsstrom	1.0-1.9 A
Absicherung	2.5 A
Abmessungen ohne Verpackung	
Breite x Höhe x Tiefe	877 x 240 x 1085 mm
Gewicht ohne Verpackung	66 kg
Sicherheitsabstand nach oben**	500 mm

\* Spezielle Kondensationshauben für Stapelkit erhältlich.

\*\* Abhängig von Art der Abluftführung und Deckenbeschaffenheit.

### Kondensationshaube ConvoVent 4+\*

Elektrischer Anschluss	
Bemessungsspannung	1N~ 200-240V 50/60Hz
Bemessungsaufnahme	130-260 W
Bemessungsstrom	1.0-1.9 A
Absicherung	2.5 A
Abmessungen ohne Verpackung	
Breite x Höhe x Tiefe	877 x 373 x 1085 mm
Gewicht ohne Verpackung	85 kg
Sicherheitsabstand nach oben**	500 mm

\* Spezielle Kondensationshauben für Stapelkit erhältlich.

\*\* Abhängig von Art der Abluftführung und Deckenbeschaffenheit.

Bitte beachten Sie:

- Dieses Dokument dient ausschließlich der Planung.
- Weitere technische Daten sowie Installations- und Aufstellungshinweise entnehmen Sie bitte dem Installationshandbuch.