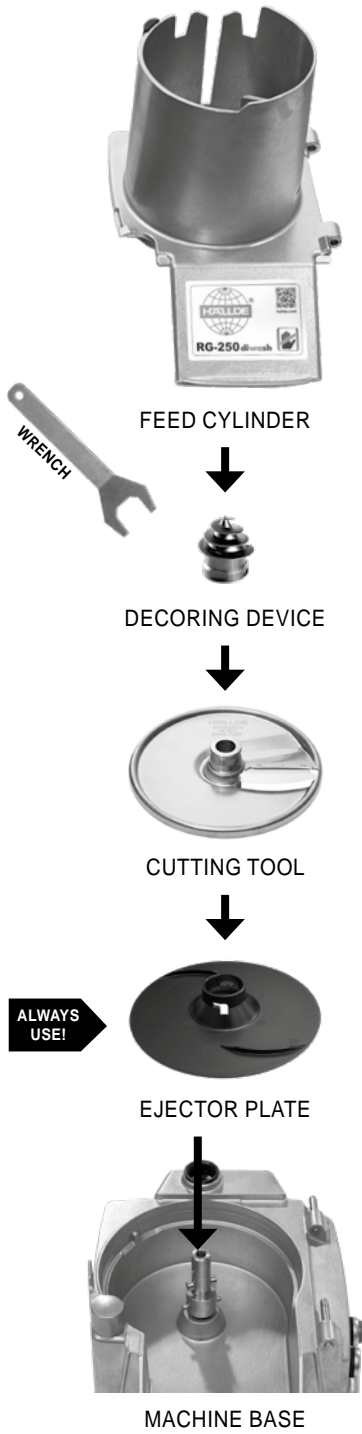
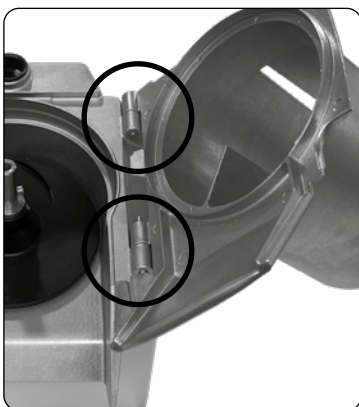


# RG-250 VEGETABLE PREPARATION MACHINE

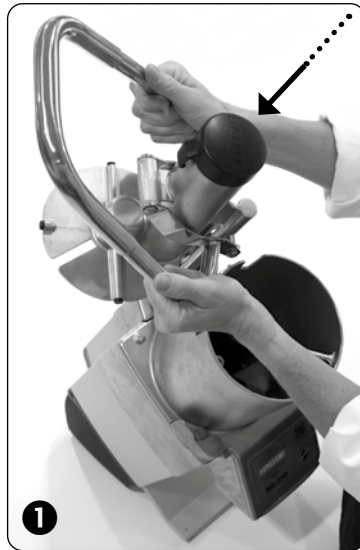
## PARTS / ASSEMBLING



## ASSEMBLING FEED CYLINDER



## ASSEMBLING MANUAL FEEDER



# FITTING THE CUTTING TOOLS

## USING THE FEEDERS



STACKING PRODUCTS



TUBE FEEDER

WHEN USING SLICER, CRIMPING SLICER,  
JULIENNE OR GRATER/SHREDDER

RG-200  
RG-250  
RG-250 diwash



Decorating device



Cutting tool



ALWAYS  
USE!



Ejector plate



Knife house

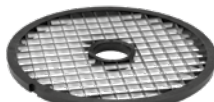
WHEN USING DICING GRID OR POTATO CHIP GRID



Decorating device



Slicer



Dicing grid



ALWAYS  
USE!



Ejector plate



Knife house



FITTING THE EJECTOR PLATE



WRENCH

## USER INSTRUCTIONS

# HALLDE RG-250

(GB)

### CAUTION!

**Read all of the instructions before you begin to use the machine.**

**Take great care not to injure your hands on sharp blades and moving parts.**

**Always use the pestle when cutting through the feed tube, and never put your hands into the feed tube.**

**The 3-phase version of the RG-250 may only be installed by a qualified service mechanic.**

**Only a qualified service mechanic should be allowed to repair the machine and open the machine housing.**

**Hold only the feeder plate handle when the feeder is to be opened or closed.**

**The decoring device sleeve must be tightened (anti-clockwise) and unscrewed (clockwise), by means of the wrench.**

**Do not use the machine to cut frozen foods. Remove all hard parts from foods before cutting (e.g., apple stems, woody parts of turnips, etc.) to avoid damaging the cutting blades.**

**These appliances are not to be operated by children or persons with reduced physical, sensory or mental capabilities or persons lacking experience of such appliances, unless they are given adequate instruction or supervision.**

### UNPACKING

Check that all of the parts have been delivered, that the machine operates as intended, and that nothing has been damaged in transit.

The machine supplier should be notified of any shortcomings within eight days.

### INSTALLATION

Connect the machine to an electric power supply that is suitable for the machine.

The machine should be placed on a countertop or table that is about 650 mm high.

Locate the hanger for the cutting tools on the wall in the vicinity of the machine for convenient and safe use.

Check the following two points without cutting tools or ejector plate fitted to the machine.

Check that the machine stops when the pusher plate is moved up and swung out, and that it restarts when the pusher plate is swung in and lowered.

Check that the machine cannot be started with the feed cylinder removed and with the pusher plate lowered.

If the machine does not perform correctly, call in a qualified mechanic to remedy the fault before taking the machine into operation.

### ALWAYS CHECK BEFORE USE

Remove the plug from the power supply socket or open the isolating switch, and then check that the electric cable is in good condition and is not cracked on the outside.

Check that, with a cutting tool fitted, the machine stops within 2 seconds when the pusher plate is swung out to one side and restarts when the pusher plate has been swung back over the feeder.

Check that the machine cannot be started with the feed cylinder removed and with the pusher plate lowered.

If either of the two safety functions does not perform as intended or if the electric cable is cracked, call in a qualified service mechanic or electrician to remedy the fault before connecting the machine back to the power supply.

Check that the pusher plate shaft runs freely. If the shaft does not run freely, clean it carefully and lubricate it with a few drops of machine oil.

Check that the cutting tools are in good condition and are sharp.

With regard to cutting tools, see page 3.

### TYPE OF PROCESSING

Slices, dices, grates, shreds, cuts julienne, crimping slicers and potato chips in a variety of dimensions, depending on the cutting tool selected. Processes vegetables, fruit, dry bread, cheese, nuts, mushrooms etc.

### USERS

Restaurants, shop kitchens, hospitals, diet kitchens, retirement homes, schools, fast food outlets, catering, day care centers, pizzerias, ships, central kitchens, institution kitchens etc.

### CAPACITY

Up to 1000 portions per day and 10 kg per minute.

### USING THE FEEDERS

The large feed compartment is used mainly for bulk feeding of all sorts of products and for cutting larger products such as cabbage.

The large feed compartment is also used when the product is to be cut in a specific direction, such as tomatoes and lemons. Place/stack the products as shown in the picture.

The built-in feed tube is used (picture) for cutting long products such as cucumbers, see picture.

## ASSEMBLING

### THE MANUAL FEEDER ERGO LOOP

Fit the feed cylinder and turn the locking knob clockwise as far as it will go (into the locked position).

Grip the push feeder with both hands and insert the shaft end into the mounting on the machine.

Press down the pusher plate as far as it will go.

### DISMANTLING

### THE MANUAL FEEDER ERGO LOOP

Raise the push feeder and swing it out to the left so that the feed cylinder is open.

Grip the push feeder with both hands.

Pull up/out the pusher plate.

### FITTING THE CUTTING TOOLS

Raise the pusher plate and swing it out to the left.

Turn the locking knob anti-clockwise and raise the feed cylinder.

Place the ejector plate on the shaft and turn/press down the ejector plate into its coupling.

Place the chosen cutting tool on the shaft and rotate the cutting tool so that it drops firmly into its position.

During dicing: place the dicing grid with the sharp edge of the knives upward, so that the recess in the side of the dicing grid fits into the guide groove on the machine base. Then place the slicer so that it drops firmly down into its position.

Fit the decoring device by turning it anti-clockwise by means of the wrench onto the centre shaft of the cutting tool.

Lower the feed cylinder and turn the locking knob clockwise to the locked position.

### REMOVING THE CUTTING TOOLS

Raise the pusher plate and swing it out to the left.

Turn the locking knob anti-clockwise and raise the feed cylinder.

Remove the decoring device by turning it clockwise by means of the wrench.

Remove the cutting tool/tools and the ejector plate.

### CLEANING

Read all of the instructions before you begin to clean the machine.

**BEFORE CLEANING:** Always switch off the machine and remove the power supply plug from the socket. Alternatively, if the machine does not have a plug, open the isolating switch. Remove all the removable parts that are to be cleaned.

**CLEANING IN A DISHWASHER:** All plastic parts are machine washable. NOTE! Never wash metal parts in a dishwasher, unless they are made of stainless steel. Cleaning aluminium parts in a dishwasher will cause them to blacken. This can be difficult to remove and could stain other objects.

**CLEANING BY HAND:** Always use hand dishwashing liquid.

**CLEANING MATERIALS:** Use the brush supplied with the machine or a similar one to clean the food zones. The knife shaft in the centre of the machine can be cleaned with a small bottlebrush. Use a damp cloth to wipe down the other surfaces on the machine.

**DISINFECTION:** Use isopropyl alcohol (65–70%). Isopropyl alcohol is highly inflammable so use caution when applying it.

**WARNING:**

- Do not pour or spray water onto the sides of the machine.
- Do not use boiling or hot water.
- Do not use sodium hypochlorite (chlorine) or any agent containing this substance.
- Do not use sharp objects or any objects not intended for the purpose of cleaning.
- Do not use abrasive detergents or cleaning products.

**AVOID:** Do not use cleaning sponges with scouring pads (e.g. Scotch-Brite™) unless absolutely necessary. This roughens the surface and makes it less water repellent.

**ADVICE ON CARE:**

- Clean the machine immediately after use.
- Dry the machine immediately after cleaning to avoid oxidation and discoloration of the surface.

**INFORMATION:** If the machine is left damp for longer periods stains will appear. These stains are harmless but the original surface will lose its lustre. Vegetables and fruit contain acids. Depending on which products are processed this will have an effect on the metal after varying periods of time. It is therefore important to clean the machine immediately after processing salty and acidic products.

## TROUBLE SHOOTING

To eliminate the risk of damage to the motor, the RG-250 is fitted with thermal motor protection that automatically switches off the machine if the temperature of the motor should become too high. The thermal motor protection has automatic reset, which means that the machine can be started again when the motor has cooled down, which usually takes between 10 and 30 minutes.

**FAULT:** The machine cannot be started, or stops while it is running and cannot be restarted.

**REMEDY:** Check that the plug is securely fitted into the power supply socket, or that the isolating switch is closed. Check that the feed cylinder and the pusher plate shaft are locked in the correct position. Move down the pusher

plate into the feed cylinder. Check that the fuses in the fuse box for the premises have not blown and that they have the correct rating. Wait for a few minutes and try to restart the machine. If the machine still fails to run, call in a qualified service mechanic.

**FAULT:** Low capacity or poor cutting results.

**REMEDY:** Make sure that you are using the correct cutting tool or combination of cuttings tools. Fit the decoring device. Check that the knives and grater/shredder plates are in good condition and are sharp. Press the food down loosely with less force.

**FAULT:** The cutting tool cannot be removed.

**REMEDY:** Always use the ejector plate. Use a thick leather glove or other glove that the knives of the cutting tool cannot cut through, and turn the cutting tool clockwise to release it.

**FAULT:** The decoring device cannot be removed.

**REMEDY:** Use the wrench to unscrew the decoring device clockwise.

## TECHNICAL SPECIFICATION HALLDE RG-250

**MACHINE:** Motor: 0.55 kW. 100 V, single-phase, 50-60 Hz. 110-120 V, single-phase, 60 Hz. 220 V, single-phase, 50 Hz. 230-240 V, single-phase, 50 Hz. 230 V, three-phase, 50 Hz. 400 V, three-phase, 50 Hz. 440 V, three-phase, 60 Hz. With thermal motor protection. Transmission: gears. Safety system: Two safety switches. Degree of protection machine: IP44. Degree of protection push buttons: IP65. Power supply socket: Earthed, single-phase, 10 A, or 3-phase, 16 A. Fuse in fuse box for the premises: 10 A, delayed. Sound level LpA (EN31201): 72 dBA.

**TOOLS:** Diameter: 185 mm. Speed: 350 rpm (50 Hz), 420 rpm. (60 Hz).

**NET WEIGHTS:** Machine: 21 kg. Cutting tools: About 0.5 kg on average.

**NORMS/STANDARDS:** NSF STANDARD 8, see declaration of conformity.

# BRUKSANVISNING

## HÄLLDE RG-250

(SE)

### VARNING!

**Akta händerna för vassa knivar och rörliga delar.**

**Använd alltid stöten vid skärning med matarröret och stick aldrig ner händerna i matarröret.**

**RG-250 i 3-fasutförande får endast installeras av en behörig fackman.**

**Maskinen får endast repareras och maskinhuset öppnas av en behörig fackman.**

**Håll endast i matarplattans handtag, när mataren skall öppnas eller stängas.**

**Borrhylsan skall dras åt (moturs) och lossas (medurs), med hjälp av nyckeln.**

**Maskinen får inte användas till frysta råvaror. Alla hårda delar måste också avlägsnas från råvarorna, (äpplestjälkar, träiga kålrotsbitar och dylikt) så att de inte skadar knivbladen.**

**Denna maskin skall inte användas av barn eller personer med nedsatt motorik, kognitiv förmåga eller handikapp som utgör fara för användaren t.ex. nedsatt syn eller hörsel, utan uppsikt eller tydliga instruktioner.**

### UPPACKNING

Kontrollera att alla detaljer finns med samt att maskinen fungerar och att ingenting har skadats under transporten.

Anmärkningar skall anmälas till maskinleverantören inom åtta dagar.

### INSTALLATION

Koppla maskinen till ett el-uttag med för maskinen korrekta data.

Maskinen bör placeras på en bänk eller ett bord som är ca 650 mm högt.

Placera verktygshängare för skärverktygen på väggen nära maskinen för bekväm och säker användning.

Kontrollera nedanstående två punkter utan skärverktyg eller utmatarskivan monterade i maskinen.

Att maskinen stannar när matarplattan förs upp och svängs ut samt återstartar när matarplattan svängs in och sänks ner.

Att maskinen inte går att starta med mataren/locket avlägsnat och med matarplattan nedsänkt.

Vid felfunktion, tillkalla fackman för åtgärd innan maskinen tas i bruk.

### KONTROLLERA ALLTID FÖRE ANVÄNDNING

Dra ut stickkontakten ur vägguttaget alternativt slå ifrån arbetsbrytaren och kontrollera därefter att elkabeln är hel och inte har några sprickor.

Att maskinen med skärverktyg monterad stannar inom två sekunder så fort matarplattan svängs ut åt sidan samt återstartar när matarplattan svängs tillbaka över mataren.

Att maskinen inte går att starta med mataren/locket avlägsnat och med matarplattan nedsänkt.

Om någon av de båda säkerhetsfunktionerna ej fungerar eller om elkabeln har sprickor, skall fackman tillkallas för åtgärd innan maskinen kopplas in på nätet igen.

Att matarplattans axel löper lätt. Om axeln löper trögt ska den rengöras noggrant och smörjas med några droppar maskinolja.

Att skärverktyg är hela och har god skärpa.

Gällande skärverktyg, se sidan 3.

### TYP AV BEREDNING

Skivar, tärnar strimlar, river, räfflar och skär Pommes Frites i olika dimensioner beroende på val av skärverktyg. Bereder grönsaker, frukt, torr bröd, ost, nötter, svamp etc.

### ANVÄNDARE

Restauranger, butikskök, dietkök, hälsohem, sjukhus, skolor, fast food-inrättningar, cateringkök, daghem, servicehem, pizzerior, fartyg, centralkök, institutionskök etc.

### KAPACITET

Upp till 1000 portioner per dag och 10 kg per minut.

### SÅ HÄR ANVÄNDS MATARNA

Det stora matarfacket används främst för skopvis matning av alla typer av produkter, samt vid skärning av större varor som exempelvis kål.

Det stora matarfacket används även när varan önskas skuren på en bestämd ledd, t ex tomat och citron. Placera/stapla varan enligt bild.

Det inbyggda matarröret används (bild) för att skära skivor av långsträckta varor som exempelvis gurka, se bild.

### MONTERING AV MATARPLATTAN

Ta tag i matarplattan med båda händerna och placera axelns ände mot hålet på maskinen.

Pressa ner matarplattan tills det tar stopp.

### DEMONTERING AV MATARPLATTAN

För upp matarplattan och sväng ut den till vänster.

Fatta tag i matarplattan med båda händerna.

Dra upp/loss matarplattan.

### MONTERING AV SKÄRVERKTYGEN

För upp matarplattan och sväng ut den till vänster.

Vrid låsvredet moturs och fäll upp mataren/locket.

Placera utmatarskivan på axeln och vrid/pressa ner utmatarskivan i sin koppling.

Placera det valda skärverktyget på axeln och rotera skärverktyget så att det faller ner ordentligt.

Vid tärning; placera tärningsgallret med knivarnas vassa egg uppåt, så att styrspåret i gallrets sida passar in i styrklacken på maskinbasen. Placera därefter skivaren på axeln så den faller ner ordentligt.

Skruva fast borrhylsan moturs på skärverktygets centrumtapp.

Fäll ner matarcylindern och vrid låsvredet medurs till låst läge.

### DEMONTERING AV SKÄRVERKTYGEN

För upp matarplattan och sväng ut den till vänster.

Vrid låsvredet moturs och fäll upp mataren/locket.

Skruva loss borrhylsan medurs med hjälp av nyckeln.

Avlägsna skärverktyget/skärverktygen samt utmatarskivan.

### RENGÖRING

Läs hela instruktionen innan du börjar rengöra maskinen.

**INNAN RENGÖRING:** Stäng alltid av maskinen och drag ut kontakten. Alternativt, slå ifrån arbetsbrytaren om maskinen inte är försedd med stickkontakt. Ta loss alla lösa delar som skall rengöras.

**MASKINDISKNING:** Alla plastdetaljer kan diskas i diskmaskin. OBS! Maskindiska aldrig delar av metall om de inte är gjorda i rostfritt stål. Detaljer av aluminium som diskas i diskmaskin kommer att svärtas. Denna svärta är svår att få bort och färgar lätt av sig.

**HANDDISKNING:** Använd alltid handdiskmedel.

**RENGÖRINGSVERKTYG:** Använd borsten som följde med maskinen eller liknande för att rengöra matzonerna. Knivaxeln i mitten av

maskinen kan med fördel rengöras med en liten flaskborste. Använd en fuktig trasa för att torka maskinens övriga ytor.

**DESINFEKTION:** Använd isopropanol (65-70%). Isopropanol är extremt lättantändligt, använd därför med varsamhet.

**VARNING:**

- Häll eller spreja inte vatten på maskinens sidor.
- Använd inte kokande eller hett vatten.
- Använd inte natriumhypoklorit (Klorin) eller medel som innehåller detta ämne.
- Använd inte skarpa föremål eller föremål inte avsett för rengöring.
- Använd inte rengöringsmedel med slipande effekt.

**UNDVIK:** Använd inte rengöringssvampar med skurnylon (t.ex. Scotch Brite™) om det inte är absolut nödvändigt. Detta ruggar upp ytan och gör den mindre vattenavstötande.

**SKÖTSELRÅD:**

- Rengör maskinen omgående efter användning.
- Torka maskinen omgående efter rengöring för att undvika oxidation och missfärgningar på ytan.

**INFORMATION:** Om maskinen lämnas fuktig under längre perioder kan fläckar uppstå. Dessa fläckar är ofarliga men den ursprungliga ytan kommer att förlora sin lyster. Grönsaker och frukt innehåller syror. Beroende på vilka produkter som bereds kommer dessa att påverka metallen olika snabbt. Därför är det viktigt att rengöra maskinen direkt efter beredning av salta och sura produkter.

## FELSÖKNING

För att eliminera risken för skador på motorn, har RG-250 en brytarfunktion som automatiskt stänger av maskinen om motorns temperatur skulle bli för hög. Brytarfunktionen har automatisk återställning vilket gör att maskinen går att starta igen när motorn har svalnat vilket normalt tar mellan 10 och 30 minuter.

**FEL:** Maskinen startar ej eller stannar under körning och kan ej återstartas.

**ÅTGÄRDER:** Kontrollera att stickkontakten sitter i vägguttaget alternativt att arbetsbrytaren är påslagen. Kontrollera att mataren/locket och matarplattans axel är låsta i korrekt läge. För ner matarplattan i mataren/locket. Kontrollera att säkringarna i lokalens säkringsskåp är hela och har rätt ampere-tal. Vänta några minuter och försök att starta maskinen på nytt. Tillkalla fackman för åtgärd.

**FEL:** Låg kapacitet eller dåligt skärresultat.

**ÅTGÄRDER:** Välj rätt skärverktyg eller kombination av skärverktyg. Montera borrhylsan. Kontrollera att knivar och rivplåtar är hela och har god skärpa. Pressa ner varan löst.

**FEL:** Skärverktyget går ej att ta bort.

**ÅTGÄRDER:** Använd alltid utmatarskivan. Använd en tjock skinnhandske, etc. som inte skärverktygets knivar kan skära igenom, och vrid loss skärverktyget medurs.

**FEL:** Borrhylsa går ej att ta bort.

**ÅTGÄRD:** Skruva loss borrhylsan medurs med nyckeln.

## TEKNISKA DATA HÄLLDE RG-250

**MASKIN:** Motor: 0,55 kW. 100 V, 1-fas, 50-60 Hz. 110-120 V, 1-fas, 60 Hz. 220 V, 1-fas, 50 Hz. 230-240 V, 1-fas, 50 Hz. 230 V, 3-fas, 50 Hz. 400 V, 3-fas, 50 Hz. 440 V, 3-fas, 60 Hz. Termiskt motorskydd. Transmission: kuggväxel. Säkerhetssystem: Två säkerhetsbrytare. Skyddsklass maskin: IP44. Skyddsklass tryckknappar: IP65. Vägganslutning: Jordad, 1-fas, 10 A alternativt 3-fas, 16 A. Säkring i lokalens säkringsskåp: 10 A, trög. Ljudnivå LpA (EN31201): 72 dBA.

**VERKTYG:** Diameter: 185 mm. Varvtal: 350 varv/min (50 Hz), 420 varv/min (60 Hz).

**NETTOVIKTER:** Maskin: 21 kg. Skärverktyg: Ca 0,5 kg i genomsnitt.

**NORMER:** NSF STANDARD 8, se försäkran om överensstämmelse.

## 使用说明

# HALLDE RG-250

型号备菜装置

(CN)

### 注意事项！

开始使用机器前，请阅读所有说明。

请小心使用机器，注意锋利的刀片和运转部件，切勿伤及双手。

备菜装置传送管进行切割时，请务必使用研磨棒，切勿将双手置入传送管中。

RG-250型号三相备菜装置只能由合格技工进行安装。

如需维修机器或打开机器外壳，请联系合格技工。

打开或关闭传送口时，只需握住进料板手柄即可。

请使用扳手拧紧(以逆时针方向)或拧松(以顺时针方向)配备装置。

请勿使用备菜装置切割冷冻食品。切割前，请清除食品上的坚硬物质(如苹果茎、萝卜木部等)，以避免损坏切割刀片。

若无充分的指导或监督，请勿让儿童或肢体、感官、意识能力较弱的人员或缺乏此类设备操作经验的人员操作该机器。

### 取出机器

请检查机器所有部件是否配送齐全，机器是否可运转，并检查运输过程是否导致机器受损。

如有任何问题，请在8天内告知机器供应商。

### 机器安装

请将机器连接至合规的主电源中。

请将机器置于坚固的工作台上或高约650毫米的桌面上。

请将切割工具的吊环置于靠近机器的墙面上，以便安全使用。

请检查机器以下两部分装置未安装切割工具及顶板。

推进器盘上移并向外旋转时，请检查机器是否停止运转，其下移并向内旋转时，请检查机器是否重启。

取出装置料筒、下移推进器盘时，请检查机器是否尚未启动。

若机器无法正常运转，请在使用机器前致电合格技工以修理故障。

### 使用机器前请例行检查

请从电源插座中拔出插头，或打开隔离开关，并检查电缆是否具有良好的性能，其外部是否受损。

若已安装切割工具，推进器盘向外侧旋转时，请检查机器是否在2秒内停止旋转，推进器盘向内旋转至进料口时，请检查机器是否重启。

若取出料筒并下移推进器盘，机器将无法启动。

若两种安全性能设置均无法按预设运行，或机器电缆受损，请在连接机器背面的电源前，致电合格技工或电工以修理故障。

请检查推进器盘的传动轴是否可自由旋转。若传动轴无法自由旋转，请小心将其进行清洁，并使用若干机油进行润滑。

请检查切割工具状态是否良好锋利。

切削工具的相关内容请参阅第3页。

### 加工类型

根据所选的切割工具，该机器可将物品按各种尺寸切片、切丁、磨碎、切丝或切成薄片。可用于加工蔬菜、水果、干面包、奶酪、坚果和蘑菇等食品。

### 用途

可用于餐厅、商店厨房、医院、餐饮厨房、养老院、学校、快餐店、餐厅、日托中心、披萨店、轮船、中央厨房和机构厨房等地。

### 机器容量

每日最多可加工1000份产品，每分钟可加工10千克。

### 使用备菜装置

该备菜装置配有大型传送区，主要用于批量添加各种产品或用以切割如卷心菜等体积较大的食物。

该备菜装置配有大型传送区，可按特定方向切割如西红柿、柠檬等食物。请按如图所示放置/堆叠产品。

该备菜装置配有嵌入型传送管(如图所示)，可用于切割如黄瓜等长度较长的食物，请参阅图片。

### 机器组装

#### 手控进料工作环：

请安装料筒，并以顺时针方向尽可能旋转止动按钮，使其落入锁紧位置。

请双手紧握推入式进料器，并将传动轴的末端嵌入机器底座中。

请尽可能按压推进器盘。

### 拆卸机器

#### 手控进料工作环：

请举起推入式进料器，将其向左旋转，并打开料筒。

请双手紧握推入式进料器。

请取出推进器盘。

### 机器组装

请举起推进器盘并将其向左旋转。

请以逆时针方向旋转止动按钮并举起料筒。

请将顶板置于传动轴上，旋转/按压顶板，使其落入联轴器中。

请将所选的切割工具置入传动轴上，并将其旋转，使其牢固入位。

切割过程中：切割网带有锋利的刀尖，请将其朝上放置，使其侧边的凹槽装入机器底座的导槽中，并放置切割器，使其牢固入位。

请用扳手以逆时针方向旋转配备装置至切割工具的中心轴上，以安装配备装置。

请下移料筒，并以顺时针方向旋转止动按钮，使其落入锁紧位置。

### 拆卸机器

请举起推进器盘并将其向左旋转。

请以逆时针方向旋转止动按钮，并取出料筒。

请用扳手以顺时针方向旋转配备装置，并将其取出。

请取出切割工具和顶板。

### 机器清洁

开始清洁机器前，请阅读所有说明。

清洁前：请保持机器电源始终为关闭状态，并从插座中拔出电源插头。若机器无插头，请打开隔离开关，并取出所有需要清洗的可拆装部件。

使用洗碗机清洁机器：所有塑料部件均可进行机洗。请注意，切勿将铝材质部件和非不锈钢材质的金属部件置入洗碗机中洗涤，在洗碗机中洗涤铝材质部件将使其变黑、难以取出，且可能使其他部件产生污渍。

手洗：请务必使用手洗洗涤剂。

清洁材料：请使用机器配备的刷子或类似产品清洗食品区，使用小杯刷清洗装置中部的刀轴，使用湿抹布上下擦拭机器表面。

装置消毒：请使用65-70%异丙醇进行消毒。异丙醇为极易可燃物，请小心谨慎使用。

警告：

- 请勿将水倒入或喷洒至机器两侧。
- 请勿使用沸水或热水。

- 请勿使用次氯酸钠(氯)或任何含有此物质的助剂。
- 请勿使用锋利物或任何非用于清洁的物品进行清洁。
- 请勿使用研磨剂或研磨清洁产品。

注意避免：若无特别需要，请勿使用带有百洁布的清洁海绵(如Scotch-Brite™)，此类产品将导致机器表面受磨损，并减弱其防水性。

护理建议：

- 使用机器后，请立即进行清洗。
- 清洁机器后，请立即将其干燥，以避免表面氧化及褪色。

信息：若机器长时间受潮，将会出现污渍。这些污渍为无害物，但机器原表面将失去光泽。蔬菜及水果中含有酸物质。根据加工产品的不同，一段时间后，机器金属部件将受到影响。因此，在加工含盐和含酸物质的产品后，有必要立即清洁机器。

### 故障排除

为排除电机受损风险，RG-250型号备菜装置配备了电机热保护装置，若电机温度过高，该装置将自动切断机器电源。电机热保护装置已自动重设，若电机温度下降，则可重启机器，该过程通常耗时10-30分钟。

发生故障：机器无法启动或运作时发生故障停止，且无法重启。

修理：请检查电源插头是否安全插入插座中，或隔离开关是否已切断。请检查料筒及推进器盘的传动轴是否正确安装入位。请下移推进器盘，使其置于料筒中，并检查保险丝盒中的保险丝(保证机器正常工作的前提)是否完好且具有适当的额定电流。请等待若干分钟，并尝试重启机器。若机器仍然无法运转，请致电合格技工以修理故障。

发生故障：机器容量过低或产生不良加工结果。

修理：请确保使用正确的切割工具或连接器，安装配备装置，并检查刀片、锉刀和粉碎盘是否完好且锋利。请轻轻按压食物，使其松散开来。

发生故障：无法取出切割工具。

修理：请务必使用顶板、皮质厚手套或其他材质的手套，确保切割工具的刀片无法刺穿手套，并以顺时针方向旋转切割工具，将其取出。

发生故障：无法取出配备装置。

修理：请使用扳手以顺时针方向拧松配备装置。

## HALLDE牌RG-250 型号备菜装置技术规格

机器：电机：0.55千瓦特单相电机，分为100伏，50-60赫兹、110-120伏，60赫兹、220伏，50赫兹和230-240伏，50赫兹四种，另有三相电机，分为400伏，50赫兹和440伏，60赫兹两种。电机设有热保护装置。传动装置为齿轮机构。安全系统：设有两个安全开关。机器防护等级：IP44。按钮防护等级：IP65。电源插座：10安培接地式单相电源或16安培接地式三相电源。保险丝盒(保证机器正常工作的前提)中的保险丝：10安培延时型保险丝。声级：连接装配区(EN31201)：72分贝。

切割工具：直径为185毫米，速度：350转(50赫兹)，420转(60赫兹)。

净重：机器：21千克。切割工具：平均约0.5千克。

规格/标准：符合NSF标准8，请参阅合格声明。



# PŘÍRUČKY

## HALLDE

### RG-250

(CZ)

POZOR!

Dávejte velký pozor, abyste si neporanili ruce o ostré břity a pohyblivé součásti.

Pokud vkládáte potraviny přes plnicí válec, vždy používejte přiložený váleček. Nikdy nestrkejte ruce do plnicího válce.

Třířázovou verzi modelu RG-250 smí instalovat pouze kvalifikovaný servisní mechanik.

Opravovat nebo otvírat tělo zařízení smí pouze kvalifikovaný servisní mechanik.

Při otvírání či zavírání podavače držte pouze rukojeť desky podavače.

Objímku odstraňovače jader je třeba utáhnout (proti směru hodinových ručiček) a povolít (po směru hodinových ručiček) pomocí francouzského klíče.

Nepoužívejte zařízení ke krájení zmražených potravin. Před krájením odstraňte z potravin všechny tvrdé části (např. stopky jablek, dřevnaté součásti tuřinu atd.), aby nedošlo k poškození krájecích břitů.

Tento spotřebič by neměl být provozován dětmi nebo osobami s omezenými fyzickými, smyslovými nebo duševními schopnostmi nebo osobami, kterým chybí zkušenosti s takovým zařízením, pokud jim nejsou dány odpovídající pokyny nebo nejsou pod dohledem.

## VBALENÍ

Ujistěte se, že byly doručeny všechny části, že zařízení funguje tak, jak má, a že během přepravy nedošlo k žádnému poškození.

Dodavatel zařízení musí být o jakýchkoli případných problémech informován do osmi dnů.

## INSTALACE

Připojte zařízení ke zdroji elektrické energie, který je pro něj vhodný.

Zařízení by mělo být umístěno na pracovní desku či stůl o výšce přibližně 650 mm.

Věšák na krájecí nástroje umístěte na stěnu do blízkosti zařízení, aby se tyto nástroje daly pohodlně a bezpečně používat.

Zkontrolujte následující dva body bez toho, aby byly do zařízení vloženy krájecí nástroje či vytlačovací podnos.

Zkontrolujte, zda se zařízení zastaví, když je stlačovací deska vytažena nahoru a vychý-

lena, a zda se opět spustí, když stlačovací desku vrátíte zpět a klesne dolů.

Ověřte, že zařízení nelze spustit s odstraněným plnicím válcem a se sklopenou stlačovací deskou.

Pokud zařízení nepracuje správně, obraťte se na kvalifikovaného mechanika s žádostí o opravu problému. Teprve poté zařízení znovu používejte.

## PŘED KAŽDÝM POUŽITÍM PROVEĎTE KONTROLU

Odpojte zástrčku od elektrické zásuvky nebo otevřete rozpojovací přepínač. Poté zkontrolujte, zda je kabel v dobrém stavu a zda není na povrchu porušen.

Zkontrolujte, zda se zařízení s nasazeným krájecím nástrojem zastaví do 2 sekund od chvíle, kdy byla stlačovací deska vychýlena na stranu, a zda se znovu spustí, když se stlačovací deska vrátí zpět nad podavač.

Ověřte, že zařízení nelze spustit s odstraněným plnicím válcem a se sklopenou stlačovací deskou.

Pokud některá ze dvou výše uvedených bezpečnostních funkcí nefunguje tak, jak má, nebo je-li elektrický kabel poškozen, obraťte se na kvalifikovaného elektrikáře se žádostí o pomoc. Teprve poté zařízení znovu připojte ke zdroji napájení.

Zkontrolujte, zda se může hřídel stlačovací desky volně pohybovat. Pokud se hřídel nemůže volně pohybovat, pečlivě ji očistěte a namažte několika kapkami strojního oleje.

Zkontrolujte, zda jsou krájecí nástroje v dobrém stavu a jsou ostré.

Informace o krájecích nástrojích naleznete na stranách 3.

## TYP ZPRACOVÁNÍ

Řeže, strouhá, trhá, krájí na kostičky, nudličky, vlnky a hranolky různých velikostí, podle vybraného krájecího nástroje. Zpracovává zeleninu, ovoce, suchý chléb, sýr, ořechy, houby atd.

## UŽIVATELE

Restaurace, kuchyně v obchodech, nemocnice, dietní kuchyně, domovy pro seniory, školy, rychlá občerstvení, cateringy, centra pečovatelské služby, pizzerie, lodě, centrální kuchyně, kuchyně v ústavech atd.

## KAPACITA

Až 1000 porcí za den a 10 kg za minutu.

## POUŽITÍ PODAVAČŮ

Velká plnicí přihrádka se používá hlavně pro hromadné plnění různých druhů produktů a na krájení větších produktů, jako je hlávkové zelí.

Velká plnicí přihrádka se používá rovněž v případě, že má být produkt nakrájen v určitém směru, například rajčata a citróny. Vkládejte/skládejte produkty tak, jak je ukázáno na obrázku.

Vestavěný plnicí válec (na obrázku) slouží ke krájení dlouhých produktů, jako jsou například okurky, viz obrázek.

## USAZENÍ STLAČOVACÍ DESKY

Chytněte stlačovací desku oběma rukama a zasuňte konec hřídele do otvoru na zařízení.

Nadoraz zatlačte stlačovací desku.

## ODEBRÁNÍ STLAČOVACÍ DESKY

Zvedněte stlačovací desku a vychyľte ji doleva.

Chytněte stlačovací desku oběma rukama.

Vytáhněte stlačovací desku.

## NASAZENÍ KRÁJECÍCH NÁSTROJŮ

Zvedněte stlačovací desku a vychyľte ji doleva.

Otočte uzamykacím knoflíkem proti směru hodinových ručiček a zvedněte plnicí válec.

Umístěte vytlačovací podnos na hřídel a zatočte/zatlačte vytlačovací podnos do jeho spojky.

Nasadte na hřídel zvolený krájecí nástroj a otáčejte jím, až klesne pevně na své místo.

Během krájení na kostičky: umístěte mřížku pro krájení na kostičky ostrou hranou břitů vzhůru tak, aby prohlubeň na boku mřížky pro krájení na kostičky zapadla do vodící drážky na základně zařízení. Poté umístěte kráječ tak, aby klesl pevně na své místo.

Utažením proti směru hodinových ručiček pomocí francouzského klíče upevněte odstraňovač jader na středovou hřídel krájecího nástroje.

Sklopte plnicí válec a otočte uzamykacím knoflíkem po směru hodinových ručiček do zamknuté polohy.

## ODSTRANĚNÍ KRÁJECÍCH NÁSTROJŮ

Zvedněte stlačovací desku a vychyľte ji doleva.

Otočte uzamykacím knoflíkem proti směru hodinových ručiček a zvedněte plnicí válec.

Vyjměte odstraňovač jader tak, že jej uvolníte po směru hodinových ručiček pomocí francouzského klíče.

Odeberte krájecí nástroj(e) a vytlačovací podnos.

## ČIŠTĚNÍ

Před zahájením čištění zařízení si nejprve přečtete všechny pokyny.

**PŘED ČIŠTĚNÍM:** Vždy zařízení vypněte a odpojte zástrčku z elektrické zásuvky. Případně, pokud zařízení není vybaveno zástrčkou, otevřete rozpojovací přepínač. Odeberte všechny odnímatelné součásti, které chcete vyčistit.

**ČIŠTĚNÍ V MYČCE:** Všechny plastové součásti lze umývat v myčce. **POZNÁMKA!** Nikdy neumývejte kovové součásti v myčce, pokud nejsou vyrobeny z nerezové oceli. Umyvání hliníkových dílů v myčce způsobí jejich zčernání. Tyto skvrny mohou být jen obtížně odstranitelné a mohou zabarvit i jiné předměty.

**RUČNÍ ČIŠTĚNÍ:** Vždy použijte tekutý prostředek na mytí nádobí.

**ČISTICÍ MATERIÁLY:** K čištění oblastí, které přicházejí do styku s potravinami, používejte kartáč dodaný se zařízením (nebo jemu podobný kartáč). Břitovou hřídel uprostřed lze čistit malým kartáčem na čištění lahvi. Zbýlý povrch zařízení otřete vlhkým hadrem.

**DEZINFEKCE:** Použijte izopropylalkohol (65–70%). Izopropylalkohol je vysoce hořlavý, proto prosím buďte při jeho použití velmi opatrní.

### VAROVÁNÍ:

- Nenalévejte ani nestříkejte vodu na boky zařízení.
- Nepoužívejte vařící nebo horkou vodu.
- Nepoužívejte chlornan sodný (chlór) ani jakýkoli roztok, který tuto látku obsahuje.
- Nepoužívejte ostré předměty ani žádné předměty, které nejsou určeny k čištění.
- Nepoužívejte brusné čisticí či mycí prostředky.

**ČEMU SE VYHNOUT:** Pokud to není absolutně nezbytné, nepoužívejte čisticí houby s hrubou stranou (např. Scotch-Brite™). Došlo by ke zhrubnutí povrchu zařízení a ten by začal být méně vodoodpudivý.

### TIPY K ÚDRŽBĚ:

- Vyčistěte zařízení bezprostředně po použití.
- Ihned po čištění zařízení vysušte, abyste předešli oxidaci a zabarvení povrchu.

**INFORMACE:** Pokud zůstane zařízení mokré delší dobu, objeví se na něm skvrny. Tyto skvrny nejsou nijak škodlivé, ale povrch ztratí svůj původní lesk. Ovoce a zelenina obsahují kyseliny. V závislosti na konkrétních zpracovávaných produktech se po určité, různě dlouhé době tato skutečnost projeví na kovových částech zařízení. Je proto důležité zařízení vyčistit ihned po zpracování slaných či kyselých produktů.

## ODSTRAŇOVÁNÍ PROBLÉMŮ

V rámci ochrany motoru před poškozením je model RG-250 vybaven pojistkou chránící

motor před přehřátím, která zařízení automaticky vypne ve chvíli, kdy teplota motoru vystoupá na příliš vysokou úroveň. Pojistka proti přehřátí motoru se automaticky vynuluje, což znamená, že zařízení lze znovu spustit, jakmile motor zchladne, což většinou trvá 10 až 30 minut.

**PROBLÉM:** Zařízení nelze spustit nebo se zastavuje a nelze jej vypnout a znovu zapnout.

**ŘEŠENÍ:** Ujistěte se, zda je zástrčka správně zapojena do elektrické zásuvky nebo zda je uzavřen rozpojovací přepínač. Zkontrolujte, zda jsou plnicí válec a stlačovací deska uzamčeny na správném místě. Posuňte stlačovací desku do plnicího válce. Zkontrolujte, zda nevyhořely pojistky v pojistkové skříni na pracovišti a zda mají správné ampérové specifikace. Počkejte několik minut a zkuste zařízení znovu spustit. Pokud zařízení ani poté není možné spustit, kontaktujte kvalifikovaného servisního mechanika.

**PROBLÉM:** Nízká kapacita nebo slabé výsledky krájení.

**ŘEŠENÍ:** Ujistěte se, že používáte správný krájecí nástroj nebo kombinaci krájecích nástrojů. Upevněte odstraňovač jader. Zkontrolujte, zda jsou břity a struhadla / trhací nástavce v dobrém stavu a ostré. Tlačte potraviny do zařízení menší silou.

**PROBLÉM:** Krájecí nástroj nelze odejmout.

**ŘEŠENÍ:** Vždy používejte vytlačovací podnos. Nasaďte si silné kožené rukavice nebo jiné rukavice, kterými břity neproniknou, a uvolněte krájecí nástroj tak, že jím otočíte po směru hodinových ručiček.

**PROBLÉM:** Odstraňovač jader nelze odejmout.

**ŘEŠENÍ:** Odšroubujte odstraňovač jader otáčením po směru hodinových ručiček pomocí francouzského klíče.

## TECHNICKÉ PARAMETRY ZAŘÍZENÍ HALLDE RG-250

**ZAŘÍZENÍ:** Motor: 0,55 kW. 100 V, jednofázový, 50–60 Hz. 110–120 V, jednofázový, 60 Hz. 220 V, jednofázový, 50 Hz. 230–240 V, jednofázový, 50 Hz. 230 V, třífázový, 50 Hz. 400 V, třífázový, 50 Hz. 440 V, třífázový, 60 Hz. S pojistkou proti přehřátí motoru. Převod: převodové soukolí. Bezpečnostní systém: Dva bezpečnostní přepínače. Stupeň ochrany zařízení: IP44. Stupeň ochrany tlačítek: IP65. Napájecí konektor: Uzemněný, jednofázový, 10 A, nebo třífázový, 16 A. Pojistka v pojistkové skříni v pracovních prostorách: 10 A, zpožděná. Zvuková úroveň LpA (EN31201): 72 dBA.

**NÁSTROJE:** Průměr: 185 mm. Rychlost: 350 ot./min. (50 Hz), 420 ot./min. (60 Hz).

**ČISTÁ HMOTNOST:** Zařízení: 21 kg. Krájecí nástroje: Průměrně přibl. 0,5 kg.

**NORMY/STANDARDY:** NSF STANDARD 8, viz prohlášení o shodě.

## BEDIENUNGSANLEITUNG

# HALLDE RG-250

(DE)

### WARNUNG!

**Achten Sie darauf, dass Sie sich ihre Hände nicht an den scharfen Messern oder an beweglichen Teilen verletzen.**

**Verwenden Sie stets den Stößel, wenn Sie unter Verwendung des Einfüllrohrs Nahrungsmittel schneiden. Stecken Sie auf keinen Fall Ihre Hände in das Einfüllrohr.**

**Die dreiphasige Version des RG-250 darf nur durch einen qualifizierten Mechaniker installiert werden.**

**Nur eine autorisierte Fachkraft darf die Maschine reparieren und das Maschinengehäuse öffnen.**

**Zum Öffnen oder Schließen der Fülleinheit diese stets nur am Füllplatten-Handgriff anfassen.**

**Die Hülse der Dekorationsvorrichtung muss mit Hilfe eines Schlüssels fixiert (gegen den Uhrzeigersinn) und gelöst (im Uhrzeigersinn) werden**

**Die Maschine ist nicht zum Schneiden von Gefriergut geeignet. Alle harten Obst- oder Gemüseteile wie Apfelstiele, holzige Rübenstücke u. ä. müssen vor der Benutzung entfernt werden, damit sie die Schnittkante nicht beschädigen.**

**Das Gerät darf nicht von Kindern oder Personen benutzt werden, deren körperliche, sensorische oder geistige Fähigkeiten eingeschränkt sind. Personen, die keine Erfahrung mit solchen Geräten haben, dürfen sie nur nach hinreichender Einweisung oder unter Aufsicht benutzen.**

### AUSPACKEN

Vergewissern Sie sich, dass sämtliche Teile vorhanden und unbeschädigt sind und die Maschine funktionsfähig ist.

Der Maschinenlieferant ist innerhalb von acht Tagen von etwaigen Mängeln in Kenntnis zu setzen.

### INSTALLATION

Schließen Sie die Maschine an eine den Maschinendaten entsprechende Steckdose an.

Die Maschine sollte auf eine Theke oder einen Tisch von zirka 650 mm Höhe gestellt werden.

Bringen Sie den Wandhalter für die Schneidwerkzeuge an der Wand in der Nähe der Maschine an, damit Sie die Werkzeuge stets zur Hand haben und sicher benutzen können.

Kontrollieren Sie die beiden folgenden Punkte bei nicht angebrachten Schneidwerkzeugen und nicht angebrachter Auswurfplatte.

Kontrollieren Sie, ob die Maschine stehen bleibt, wenn die Druckplatte angehoben und weg geschwenkt wird, und ob sie wieder anläuft, wenn die Druckplatte eingeschwenkt und abgesenkt wird.

Kontrollieren Sie, ob die Maschine nicht eingeschaltet werden kann, wenn die Fülleinheit abgenommen und die Druckplatte abgesenkt ist.

Bei fehlerhafter Funktion ist ein Fachmann zur Fehlerbehebung hinzuzuziehen, bevor die Maschine in Betrieb genommen wird.

### SICHERHEITSKONTROLLE VOR DER ARBEIT

Ziehen Sie den Netzstecker aus der Steckdose oder stellen Sie den Trennschalter auf AUS und kontrollieren Sie anschließend, ob das Stromkabel in gutem Zustand ist und keine Bruchstellen aufweist.

Überprüfen, dass bei einem installierten Schneidwerkzeug die Maschine innerhalb von 2 Sekunden stoppt, sobald die Druckplatte zu einer Seite heraus geschwungen wird, und wieder anläuft, wenn die Druckplatte über den Einfüller zurückgeschwenkt wird.

Kontrollieren Sie, ob die Maschine nicht eingeschaltet werden kann, wenn die Fülleinheit abgenommen und die Druckplatte abgesenkt ist.

Falls eine der beiden Sicherheitsfunktionen nicht ordnungsgemäß funktioniert oder falls das Stromkabel Bruchstellen aufweist, ist die Maschine von einer Fachkraft instand zu setzen, bevor sie wieder an das Netz angeschlossen wird.

Überprüfen Sie, dass die Welle der Druckplatte frei läuft. Falls die Welle nicht frei läuft, ist sie gründlich zu reinigen und mit ein paar Tropfen Maschinenöl zu schmieren.

Überprüfen des Zustands und der Schärfe der Schneidwerkzeuge.

Bezüglich der Schneidwerkzeuge siehe die Seiten 3.

### VERARBEITUNGSART

Schneidet in Scheiben, würfelt, reibt, zerkleinert, schneidet in Streifen und im Kräuselschnitt sowie Kartoffelchips in verschiedenen Dimensionen und abhängig vom gewählten Schneidwerkzeug. Verarbeitet Gemüse, Obst, trockenes Brot, Käse, Nüsse, Pilze usw.

### NUTZER

Restaurants, Ladenküchen, Krankenhäuser, Diätküchen, Seniorenwohnheime, Schulen, Fast-Food-Einrichtungen, Catering, Kindertagesstätten, Salatbars, Pizzerias, Schiffe, Zentralküchen, Küchen von Einrichtungen usw.

### KAPAZITÄT

Bis zu 1000 Portionen täglich und 10 kg per Minute.

### VERWENDUNG DER FÜLLEINHEIT

Das große Füllfach wird hauptsächlich zur Schüttaufgabe von allen Arten von Lebensmitteln sowie zum Schneiden größerer Produkte wie beispielsweise Kohl, verwendet.

Des Weiteren wird das große Füllfach verwendet, wenn das Material, beispielsweise Tomaten und Zitronen, in einer bestimmten Richtung geschnitten werden soll. Dazu sind die Produkte wie auf der Abbildung dargestellt anzuordnen bzw. zu stapeln.

Das eingebaute Einfüllrohr (Abbildung) wird zum Schneiden langer Produkte wie beispielsweise Gurken verwendet, siehe die Abbildung.

### ANBRINGEN DER DRUCKPLATTE

Die Druckplatte mit beiden Händen fassen und das Wellenende in die Bohrung an der Maschine stecken.

Die Druckplatte soweit wie möglich herunter drücken.

### ENTFERNEN DER DRUCKPLATTE

Heben Sie die Druckplatte an und schwenken Sie sie nach links.

Die Druckplatte mit beiden Händen fassen.

Die Druckplatte nach oben abziehen.

### MONTAGE DER SCHNEIDWERKZEUGE

Heben Sie die Druckplatte an und schwenken Sie sie nach links.

Drehen Sie den Arretierknopf gegen den Uhrzeigersinn und heben Sie die Fülleinheit an.

Setzen Sie die Auswurfplatte auf die Welle, und drehen/drücken Sie die Auswurfplatte in ihre Kupplung.

Dann platzieren Sie das gewünschte Schneidwerkzeug auf der Welle und drehen es, bis es vollständig in seine Kupplung fällt.

Beim Würfeln: Setzen Sie das Würfelgatter mit der scharfen Kante der Messer nach oben zeigend ein, so dass der Führungsansatz im Maschinenunterteil in die Aussparung seitlich am Würfelgatter eingeführt wird. Setzen Sie dann die Schneidescheibe so auf, dass sie in ihre Position fällt.

Montieren Sie die Dekorationsvorrichtung durch ein Drehen gegen den Uhrzeigersinn mit Hilfe des Schlüssels auf die zentrale Welle des Schneidwerkzeugs.

Senken Sie die Fülleinheit ab, und drehen Sie den Arretierknopf im Uhrzeigersinn in die Arretierstellung.

## AUSBAU DER SCHNEIDWERKZEUGE

Heben Sie die Druckplatte an und schwenken Sie sie nach links.

Drehen Sie den Arretierknopf gegen den Uhrzeigersinn und heben Sie die Fülleinheit an.

Entfernen Sie die Dekorationsvorrichtung durch Drehen im Uhrzeigersinn mit Hilfe des Schlüssels.

Entfernen Sie das/die Schneidewerkzeug/e und die Auswurfplatte.

## REINIGUNG

Lesen Sie die gesamte Anleitung vor Beginn der Reinigung.

**VOR DER REINIGUNG:** Schalten Sie die Maschine immer ab, und ziehen Sie den Netzstecker aus der Steckdose. Sollte die Maschine keinen Netzstecker haben, stellen Sie den Trennschalter auf AUS. Sämtliche abnehmbare Teile entfernen, die gereinigt werden sollen.

**REINIGUNG IN DER SPÜLMASCHINE:** Sämtliche Teile aus Plastik können in der Spülmaschine gewaschen werden. **ACHTUNG!** Niemals die Metallteile in einer Spülmaschine waschen, außer wenn sie aus rostfreiem Stahl gefertigt sind. Das Reinigen der Aluminiumteile in der Spülmaschine wird zu ihrem Anlaufen führen. Dies kann schwer zu entfernen sein und zu Flecken auf anderen Objekten führen.

**HANDWÄSCHE:** Stets Handgeschirrspülmittel für die Handwäsche verwenden.

**REINIGUNGSMATERIALIEN:** Verwenden Sie die mitgelieferte Bürste oder eine ähnliche, um den Lebensmittelbereich zu reinigen. Die Messerwelle in der Mitte der Maschine kann mit einer kleinen Flaschenbürste gereinigt werden. Ein feuchtes Tuch für das Abwischen der anderen Oberflächen der Maschine verwenden.

**DESINFIZIERUNG:** Isopropylalkohol (65–70%) verwenden. Isopropylalkohol ist leicht entflammbar, also Vorsicht bei der Verwendung.

### WARNUNG:

- Kein Wasser auf die Seiten der Maschine gießen oder sprühen.
- Kein kochendes oder heißes Wasser verwenden.
- Kein Natriumhypochlorit (Chlor) oder irgendein anderes Mittel verwenden, das diese Substanz enthält.
- Keine scharfen Gegenstände für die Reinigung verwenden oder andere Dinge, die nicht für den Zweck der Reinigung vorgesehen sind.
- Keine aggressiven Reinigungsmittel oder Reinigungsprodukte verwenden.

**VERMEIDEN:** Keine Reinigungsschwämme mit Scheuerflächen (z.B. Scotch-Brite™) verwenden, wenn nicht absolut notwendig. Diese rauhen die Oberfläche an und machen sie weniger wasserabweisend.

### PFLEGEHINWEISE:

- Die Maschine unmittelbar nach Gebrauch reinigen.
- Die Maschine unmittelbar nach der Reinigung trocknen, um die Oxidierung oder die Entfärbung der Oberfläche zu vermeiden.

**INFORMATION:** Wird die Maschine für eine längere Zeit in einem feuchten Zustand belassen, erscheinen Flecken. Diese Flecken sind harmlos, aber die Originaloberfläche wird ihren Glanz verlieren. Obst und Gemüse enthalten Säuren. Abhängig davon, welche Produkte verarbeitet werden, wird dies zu Auswirkungen auf das Metall nach einem unterschiedlichen Zeitraum führen. Es ist deshalb wichtig, die Maschine unmittelbar nach der Verarbeitung von salzhaltigen oder säurehaltigen Produkten zu reinigen.

## FEHLERSUCHE

Zur Eliminierung des Risikos von Motorschäden ist der RG-250 mit einem thermischen Motorschutz ausgestattet, welcher die Maschine automatisch bei zu hoher Motortemperatur abschaltet. Der thermische Motorschutz hat eine Rücksetzautomatik, was bedeutet, dass die Maschine erst dann wieder gestartet werden kann, wenn sich der Motor abgekühlt hat. Dieses nimmt normalerweise zwischen 10 und 30 Minuten in Anspruch.

**FEHLER:** Die Maschine lässt sich nicht einschalten oder bleibt während des Betriebes stehen und lässt sich daraufhin nicht wieder einschalten.

**MASSNAHMEN:** Überzeugen Sie sich davon, dass der Stecker ordnungsgemäß in der Steckdose steckt bzw. dass der Trennschalter auf EIN steht. Überzeugen Sie sich davon, dass die Fülleinheit und die Druckplattenwelle korrekt arretiert sind. Senken Sie die Druckplatte in die Fülleinheit ab. Kontrollieren Sie, ob die Sicherungen im Sicherungskasten für den betreffenden Raum nicht durchgebrannt sind und die richtige Stärke haben. Warten Sie ein paar Minuten und versuchen Sie anschließend erneut, die Maschine einzuschalten. Bei Bedarf Fachmann zur Fehlerbehebung hinzuziehen.

**FEHLER:** Geringe Kapazität oder schlechte Schneideergebnisse.

**MASSNAHMEN:** Stellen Sie sicher, dass Sie das richtige Schneidewerkzeug bzw. die richtige Kombination von Schneidewerkzeugen verwenden. Installieren der Dekorationsvorrichtung. Kontrollieren Sie, ob die Messer und die Reibe/Häckslerplatten in gutem Zustand und scharf sind. Die Lebensmittel vorsichtig mit weniger Kraft herunter drücken.

**FEHLER:** Das Schneidewerkzeug kann nicht entfernt werden.

**MASSNAHMEN:** Verwenden Sie stets die Auswurfplatte. Verwenden Sie einen dicken Lederhandschuh oder dergleichen, den die Messer des Schneidewerkzeugs nicht durchschneiden können, und lösen Sie das Schneidewerkzeug, indem Sie es im Uhrzeigersinn drehen.

**FEHLER:** Die Dekorationsvorrichtung kann nicht entfernt werden.

**MASSNAHME:** Verwenden Sie den Schlüssel um die Dekorationsvorrichtung durch Drehen im Uhrzeigersinn zu lösen.

## TECHNISCHE DATEN HÄLLDE RG-250

**MASCHINE:** Motor: 0,55 kW. 100 V, 1-Phasenstrom, 50/60 Hz. 110-120 V, einphasig, 60 Hz. 220 V, einphasig, 50 Hz. 230-240 V, einphasig, 50 Hz. 230 V, dreiphasig, 50 Hz. 400 V, dreiphasig, 50 Hz. 440 V, dreiphasig, 60 Hz. Mit thermischem Motorschutz. Kraftübertragung: Antriebe. Sicherheitssystem: Zwei Sicherheitsschalter. Schutzart der Maschine: IP44. Schutzart Drucktasten: IP65. Netzanschluss: Geerdet, einphasig, 10 A oder dreiphasig, 16 A. Sicherung in Sicherungskasten für den betreffenden Raum: 10 A, träge. Geräuschpegel LpA (EN 31201): 72 dBA.

**WERKZEUGE:** Durchmesser: 185 mm. Drehzahl: 350 U/min (50 Hz), 420 U/min. (60 Hz).

**NETTOGEWICHTE:** MASCHINE: 21 kg. Schneidewerkzeuge: Im Durchschnitt zirka 0,5 kg.

**NORMEN/STANDARDS:** NSF STANDARD 8, siehe die Konformitätserklärung.

## BRUGSANVISNING

# HALLDE RG-250

(DK)

### ADVARSEL!

**Pas på, at hænderne ikke kommer i kontakt med skarpe knive og bevægelige dele.**

**Brug altid stopperen under skæring gennem påfyldningsrøret og før aldrig hænderne ind i røret.**

**RG-250 i 3-faset udførelse må kun installeres af en autoriseret fagmand.**

**Kun en autoriseret fagmand må reparere maskinen og åbne maskinhuset.**

**Hold kun fast i håndtaget på påfyldningspladen, når påfyldningen åbnes og lukkes.**

**Kernebøsningen spændes mod uret og løsnes med uret, med nøglen.**

**Maskinen må ikke anvendes til skæring af frosne råvarer. Alle hårde dele skal også fjernes fra råvarerne (æblestilke, seje kålroedele o.l.), så de ikke beskadiger skæret.**

**Apparatet må ikke betjenes af børn eller af personer med nedsatte fysiske, sensoriske eller mentale evner eller af personer, der mangler erfaring med sådanne anordninger med mindre de får tilstrækkelig instruktion eller tilsyn.**

### UDPAKNING

Kontrollér, at alle dele er der, at maskinen fungerer, og at intet er beskadiget under transporten.

Evt. reklamation skal ske til maskinleverandøren senest 8 dage efter levering.

### INSTALLATION

Tilslut maskinen til en forsyningsspænding som svarer til den angivne på typeskiltet, bagpå maskinen.

Placer maskinen på en disk eller et bord, med en højde på ca. 650 mm.

Monter stativet til skæreværktøj og tømme-skive, på væggen, tæt ved maskinen.

Kontroller nedenstående to punkter uden skæreværktøj eller tømmeskive monteret i maskinen.

Kontroller at maskinen stopper når fødepladen føres op og genstarter når pladen sænkes ned.

Kontroller at maskinen ikke kan startes hvis føder/låg er afmonteret og fødepladen er sænket.

Ved fejlfunktion skal der tilkaldes en autoriseret fagmand, før maskinen tages i brug.

## KONTROLLER ALTID FØR BRUG

Træk stikket ud af kontakten eller sluk for afbryderen og kontroller derefter at elkablet ikke har nogen synlige skader.

Kontroller, med skæreværktøjet monteret, at maskinen stopper indenfor 2 sekunder så snart fødepladen føres op og genstarter når pladen sænkes igen.

At maskinen ikke kan starte med afmonteret føde/låg og sænket fødeplade.

Hvis nogen af sikkerhedsfunktionerne ikke fungerer eller hvis elkablet har synlige skader, skal der tilkaldes en autoriseret fagmand, til udbedring af fejlen, før maskinen tages i brug.

Kontroller at fødepladens aksel kører let. Hvis akslen løber trægt, skal den rengøres omhyggeligt og smøres med nogle få dråber maskinolie.

Kontroller at skæreværktøjet er i god stand og skarpt.

Skæreværktøj, se side 3.

### ANVENDELSE

Skiver, tern, strimler, river, riller og skærer pottes frites i forskellige dimensioner, afhængigt af det valgte skæreværktøj.

Tilbereder grøntsager, frugt, tørt brød, ost, nødder, svampe o.l.

### BRUGERE

Restauranter, butikskøkkener, diætkøkkener, plejehjem, sygehuse, skoler, fast food restauranter, cateringkøkkener, daginstitutioner, pizzeriaer, skibe, centralkøkkener, institutionskøkkener etc.

### KAPACITET

Op til 1000 portioner pr. dag og 10 kg. pr. minut.

### BRUG AF PÅFYLDNINGSTRAGT

Den store påfyldningstragt anvendes først og fremmest til bulkføddning af alle typer produkter, samt ved skæring af større produkter, såsom kål.

Den store påfyldningstragt anvendes også hvis produktet ønskes skåret på en bestemt led, som f.eks. tomat eller citron. Placer produktet som vist på billedet.

Det indbyggede føderør bruges til at skive lange produkter, som f.eks. agurker, se billede.

### MONTERING AF FØDEPLADEN

Tag fat i fødepladen med begge hænder og før akslen ind i hullet i maskinen.

Tryk fødepladen helt i bund.

## DEMONTERING AF FØDEPLADEN

Hæv fødepladen og sving den ud til venstre.

Tag fat i fødepladen med begge hænder.

Træk pladen op og ud.

### MONTERING AF SKÆREVÆRKTØJ

Løft fødepladen og sving den ud til venstre.

Drej låsegrebet mod uret og vip føderen/låget op

Placer tømmeskiven på akslen og drej/tryk den ned i koblingen.

Placer det valgte skæreværktøj på akslen og drej det så det falder ned i koblingen.

Ved tæring: placer terningsgitteret med den skarpe kant af knivene opad, således at styresporet i siden af gitteret passer ind i styresporet på maskinbasen. Placer derefter kniven på akslen, så den falder ned i koblingen.

Spænd kernebøsningen fast på skæreværktøjets centertap, mod uret.

Sving fødecylinderen ned og drej låsegrebet med uret til låst stilling.

### DEMONTERING AF SKÆREVÆRKTØJ

Løft fødepladen op og sving den ud til venstre.

Drej låsegrebet mod uret og vip føderen/låget op

Løsn kernebøsningen med nøglen, ved at dreje den med uret.

Afmoter skæreværktøjet og tømmeskiven.

### RENGØRING

Læs hele instruktionen før du begynder at rengøre maskinen.

**INDEN RENGØRING:** Sluk maskinen og tag stikket ud af kontakten eller sluk afbryderen. Fjern alle løse dele som skal rengøres.

**MASKINOPVASK:** Alle plastdele kan vaskes i opvasker. OBS! Vask aldrig metaldele i opvasker, medmindre de er af rustfrit stål. Dele af aluminium som vaskes i opvasker farves sorte. Dette kan være svært at fjerne igen og det smitter også af.

**HÅNDOPVASK:** Brug altid håndopvaskemiddel.

**RENGØRINGSVÆRKTØJ:** Brug den medfølgende børste til at aftørre produktområderne. Knivakslen i midten kan rengøres med en lille flaskebørste. Aftør maskinen udvendigt med en fugtig klud.

**DESINFEKTION:** Brug Isopropanol (65-70%). Isopropanol er let antændeligt, vær derfor forsigtig.

#### ADVARSEL:

- Hæld eller sprøjt aldrig vand på maskinens sider.
- Brug ikke kogende eller hedt vand.
- Brug aldrig klorholdige produkter til rengøringen.
- Brug aldrig skarpe genstande eller genstande ikke egnet til rengøring.
- Brug aldrig rengøringsmidler med slibende effekt.

UNDGÅ: Brug ikke rengøringssvampe som f.eks. Scotch Brite™, medmindre dette er absolut nødvendigt. Disse gør overfladen mere ru og dermed mindre vandafvisende.

#### PLEJE:

- Rengør maskinen omgående efter brug.
- Tør maskinen omgående efter rengøring, for at undgå oxidering og misfarvninger på ydersiden.

Hvis maskinen efterlades fugtig i længere tid, kan der opstå pletter. Disse pletter er harmløse, men pynter ikke på overfladen. Grøntsager og frugt indeholder syrer. Afhængigt af hvilke produkter der er tale om, vil disse påvirke metallet efter forskellige tidsintervaller. Det er derfor vigtigt at rengøre maskinen direkte efter behandling af salte og sure produkter.

#### FEJLSØGNING

For at fjerne risikoen for skader på motoren, er RG-250 udstyret med en termosikring, som automatisk afbryder maskinen, hvis motoren bliver for varm. Termosikringen har automatisk reset, hvilket betyder at maskinen kan startes igen efter 10 til 30 minutters afkøling.

FEJL: Maskinen starter ikke eller går i stå under drift og kan ikke genstartes.

AFHJÆLPNING: Kontroller at stikket er sat i kontakten. Kontroller at sikringerne på forsyningen er i orden. Kontroller at føderen/låget er låst i korrekt position. Sving føderpladen ned i føderen/låget. Drej hastighedsregulatoren om på "0" og vent i nogle minutter, forsøg derefter at genstarte maskinen. Hjælper dette ikke, tilkald da en autoriseret fagmand.

FEJL: Lav kapacitet eller dårligt resultat med grøntsagsskæreren.

AFHJÆLPNING: Vælg korrekt skæreværktøj eller kombination. Monter kernebøsningen. Kontroller at knive og rivejern er hele og skarpe. Tryk produktet ned med et lettere tryk.

FEJL: Skæreværktøjet kan ikke fjernes.

AFHJÆLPNING: Brug altid tømmeskiven. Brug en tyk skindhandske o.l. som knivene ikke kan skære igennem og drej skæreværktøjet løs, med uret.

FEJL: Kernebøsningen kan ikke fjernes.

AFHJÆLPNING: Bøsningen løsnes ved at dreje den med uret, med nøglen.

#### TEKNISKE DATA

#### HALLDE RG-250

MASKINE: Motor: 0,55 kW. 100 V, 1-faset, 50-60 Hz. 110-120 V, 1-faset, 60 Hz. 220 V, 1-faset, 50 Hz. 230-240 V, 1-faset, 50 Hz. 230 V, 3-faset, 50 Hz. 400 V, 3-faset, 50 Hz. 440 V, 3-faset, 60 Hz. Termosikring. Transmission: tandhjul. Sikkerhedssystem: To sikkerhedsafbrydere. Kapslingsklasse maskin: IP44. Kapslingsklasse trykknapper: IP65. Vægudtag: Jordet, 1-faset, 10 A alternativt 3-faset, 16 A. Anlægssikring: 10 A, træg. Støjniveau LpA (EN31201): 72 dBA.

VÆRKTØJ: Diameter: 185 mm. Omdrejningstal: 350 o/min (50 Hz), 420 o/min (60 Hz).

NETTOVÆGT: Maskine: 21 kg. Skæreværktøj: Ca 0,5 kg i gennemsnit.

NORMER: NSF STANDARD 8, se konformitetserklæring

## INSTRUCCIONES DE USO

# HALLDE RG-250

(ES)

### ¡ATENCIÓN!

**Tenga mucho cuidado de no hacerse daño en las manos al manipular las cuchillas y partes móviles.**

**Utilice siempre la mano de mortero al cortar a través del tubo de alimentación, y nunca ponga las manos en el tubo de alimentación.**

**La versión trifásica de RG-250 sólo puede ser instalada por un mecánico cualificado.**

**Solo el personal técnico cualificado puede reparar el aparato y abrir la carcasa.**

**Sujete únicamente el mango de la placa de alimentación cuando tenga que abrir o cerrar el alimentador.**

**El accesorio espiral debe apretarse (en sentido contrario a las agujas del reloj) y desatornillarse (en sentido horario), utilizando una llave inglesa.**

**No utilice el aparato para cortar alimentos congelados. Retire todas las partes duras de los alimentos antes de cortarlos (por ejemplo, pedúnculos de manzana, partes duras de los nabos, etc.) para evitar daños en las cuchillas de corte.**

**Este aparato no debe ser utilizado por niños ni personas con capacidades físicas, sensoriales o mentales reducidas, ni por personas que no tengan experiencia con dichos aparatos, a menos que cuenten con las instrucciones o la supervisión adecuadas.**

### DESEMBALAJE

Verifique que no falta ninguna pieza, que el aparato funciona, y que nada haya sufrido daños durante el transporte.

Cualquier posible defecto deberá ser notificado al proveedor del aparato en el plazo de ocho días.

### INSTALACIÓN

Conecte el aparato a una toma eléctrica adecuada.

El aparato se debe instalar en un mostrador o mesa de unos 650 mm de altura.

Coloque el gancho para las herramientas de corte en la pared cerca del aparato para un uso conveniente y seguro.

Compruebe los dos puntos siguientes sin que las herramientas de corte o placa proyectable estén instalados en el aparato.

Compruebe que el aparato se detiene cuando la placa de empuje se mueve hacia arriba y se retira y que se reinicia cuando se baja y se coloca de nuevo.

Compruebe que el aparato no se puede iniciar con el cilindro de alimentación retirado y con la placa de empuje bajada.

En caso de funcionamiento defectuoso del aparato deberá contactarse un mecánico profesional cualificado para que arregle el problema antes de utilizar el aparato.

### CONTROL DE SEGURIDAD ANTES DE USO

Extraiga el enchufe de la toma de pared o, como alternativa, desconecte el interruptor de trabajo, y compruebe después que el cable eléctrico esté en buen estado y no tenga grietas.

Compruebe que, con una herramienta de corte instalada, el aparato se detiene en los 2 segundos siguientes a la retirada de la placa de empuje y vuelve a iniciarse cuando la placa de empuje se coloca de nuevo sobre el alimentador.

Compruebe que el aparato no se puede iniciar con el cilindro de alimentación retirado y con la placa de empuje bajada.

Si cualquiera de las dos funciones de seguridad no muestra un rendimiento adecuado o si el cable eléctrico muestra algún desperfecto, solicite la ayuda de un mecánico cualificado o un electricista profesional para solucionar el problema antes de conectar el aparato de nuevo a la fuente de alimentación.

Compruebe que el eje de la placa de empuje se mueve libremente. Si el eje no se mueve libremente, límpielo cuidadosamente y lubríquelo con unas gotas de aceite industrial.

Compruebe que las herramientas de corte están en buen estado y afiladas.

En cuanto a las herramientas de corte, consulte la página 3.

### TIPOS DE PROCESADO

Corta en rodajas, dados, ralla, corta en tiras, en juliana, con corte rizado y en forma de patata frita en distintos tamaños, en función de la herramienta de corte seleccionada. Procesa verduras, frutas, pan seco, queso, frutos secos, setas, etc.

### USUARIOS

Restaurantes, tiendas de cocina, hospitales, cocinas dietéticas, residencias geriátricas, escuelas, centros de comida rápida, empresas de catering, centros de día, pizzerías, barcos, cocinas centrales, cocinas institucionales, etc.

### CAPACIDAD

Hasta 1000 porciones al día y 10 kg por minuto.

### USO DE LOS ALIMENTADORES

El compartimiento de alimentación grande se utiliza principalmente para la alimentación a granel de todo tipo de productos y para el corte de productos más grandes, como la col.

El compartimiento de alimentación grande se usa también cuando es necesario cortar el producto en una dirección específica, como por ejemplo tomates y limones. Coloque/apile los productos, como se muestra en la imagen.

El tubo de alimentación incorporado (foto) se utiliza para cortar productos largos, como pepinos por ejemplo, ver foto.

### MONTAJE DE LA PLACA DE EMPUJE

Sujete la placa de empuje con ambas manos e inserte el extremo del eje en el orificio del aparato.

Presione la placa de empuje hasta su tope.

### DESINSTALACIÓN DE LA PLACA DE EMPUJE

Levante la placa de empuje y desplácela a la izquierda.

Sujete la placa de empuje con las dos manos.

Tire de la placa de empuje hacia arriba/hacia fuera.

### INSTALACIÓN DE LAS HERRAMIENTAS DE CORTE

Levante la placa de empuje y desplácela a la izquierda.

Gire el mando de bloqueo en el sentido de las agujas del reloj y levante el cilindro de alimentación.

Coloque la placa proyectable en el eje y gire/presione hacia abajo la placa proyectable en su acople.

Coloque la herramienta de corte elegida en el eje y gire la herramienta de modo que caiga firmemente en su posición correspondiente.

Al cortar en dados: colocar la rejilla para corte en dados con el borde afilado de las cuchillas hacia arriba, de modo que el hueco en el lateral de la rejilla de corte en dados encaje en la ranura de guía en la base del aparato. Después, coloque la herramienta de corte en rodajas de modo que caiga firmemente en su posición correspondiente.

Instale el accesorio espiral girando en sentido contrario a las agujas del reloj utilizando una llave inglesa en el eje central de la herramienta de corte.

Baje el cilindro de alimentación y el mando de bloqueo en el sentido de las agujas del reloj hasta la posición de bloqueo.

## DESMONTAJE DE LAS HERRAMIENTAS DE CORTE

Levante la placa de empuje y desplácela a la izquierda.

Gire el mando de bloqueo en el sentido de las agujas del reloj y levante el cilindro de alimentación.

Retire el accesorio espiral girándolo en el sentido de las agujas del reloj utilizando una llave inglesa.

Retire la/s herramienta/s de corte y la placa proyectable.

## LIMPIEZA

Lea todas las instrucciones antes de empezar a limpiar el aparato.

**ANTES DE LA LIMPIEZA:** Desconecte siempre el aparato y extraiga el enchufe de la pared. También puede, si el aparato no dispone de enchufe, desconectar el interruptor de trabajo. Retire todas las piezas extraíbles para limpiarlas.

**LIMPIEZA EN LAVAVAJILLAS** Todas las piezas de plástico son aptas para lavavajillas. ¡CUIDADO! Nunca lave las piezas de metal en el lavavajillas, a menos que estén hechas de acero inoxidable. Si lava las piezas de aluminio en el lavavajillas se ennegrecerán. Estas manchas pueden ser difíciles de eliminar y podrían mancharse otros objetos.

**LIMPIEZA A MANO:** Use siempre detergente líquido de lavado a mano.

**MATERIAL DE LIMPIEZA:** Utilice el cepillo que se suministra con el aparato o uno similar para limpiar las zonas de alimentos. El eje de la cuchilla en el centro del aparato puede limpiarse con una pequeña escobilla cilíndrica. Use un trapo húmedo para limpiar las demás superficies del aparato.

**DESINFECCIÓN:** Use alcohol isopropílico (65-70%). El alcohol isopropílico es altamente inflamable, de modo que úselo con precaución al aplicarlo.

### ATENCIÓN:

- No vierta o pulverice agua sobre los laterales del aparato.
- No utilice agua caliente o hirviendo.
- No use hipoclorito de sodio (cloro) u otro agente que contenga esta sustancia.
- No utilice objetos afilados ni ningún objeto que no esté pensado para la limpieza.
- No use detergentes o productos de limpieza abrasivos.

**A EVITAR:** No use esponjas de limpieza con estropajo (como Scotch-Brite™) salvo que sea imprescindible. Esto raspará la superficie y la hará menos repelente al agua.

### CONSEJOS SOBRE EL CUIDADO:

- Limpie el aparato inmediatamente después de su uso.

- Seque el aparato inmediatamente después de limpiarlo para evitar que se oxide y decolore la superficie.

**INFORMACIÓN:** Si el aparato permanece húmedo por un periodo prolongado, aparecerán manchas. Estas manchas no son problemáticas, pero la superficie original perderá su brillo. Las verduras y frutas contienen ácidos. Dependiendo de qué productos se procesen, esto tendrá un efecto en el metal tras periodos variables de tiempo. Por eso es importante limpiar el aparato justo después de usarlo para procesar productos salados y ácidos.

## RESOLUCIÓN DE PROBLEMAS

Para eliminar el riesgo de dañar el motor, el RG-250 está equipado con protección térmica del motor que automáticamente apagará el aparato si la temperatura del motor es demasiado alta. La protección térmica del motor tiene reinicio automático, lo que significa que el aparato podrá encenderse de nuevo cuando el motor se haya enfriado. Esto puede llevar entre 10 y 30 minutos.

**FALLO:** El aparato no se pone en marcha o se para durante el funcionamiento y no puede volver a ponerse en marcha.

**SOLUCIÓN:** Compruebe que el enchufe esté bien introducido en la toma de alimentación o que el interruptor principal está conectado. → Compruebe que el cilindro de alimentación y el eje de la placa de empuje están bloqueados en la posición correcta. Desplace hacia abajo la placa de empuje en el cilindro de alimentación. Controle que los fusibles del cuadro eléctrico del local estén en perfecto estado y que sean del amperaje correcto. Espere algunos minutos e intente volver a poner en marcha el aparato. Contacte con un mecánico profesional cualificado si el aparato sigue sin funcionar.

**FALLO:** Capacidad baja o resultado de corte deficiente.

**SOLUCIÓN:** Asegúrese de que está utilizando la herramienta de corte o combinación de herramientas de corte correcta. Instale el accesorio espiral. Compruebe que las cuchillas y placas de rallado/corte en tira están completas y afiladas. Presione los alimentos hacia abajo ligeramente y con menos fuerza.

**FALLO:** La herramienta de corte no se puede retirar.

**SOLUCIÓN:** Utilice siempre la placa proyectable. Utilice un guante de cuero grueso u otro guante que las cuchillas de la herramienta de corte no puedan cortar y retire la herramienta de corte girándola en sentido horario.

**FALLO:** El accesorio espiral no se puede retirar.

**SOLUCIÓN:** Utilice la llave inglesa para desenroscar el accesorio espiral en sentido horario.

## ESPECIFICACIONES TÉCNICAS DE HALLDE RG-250

APARATO: Motor: 0,55 kW. 100 V,

monofásico, 50-60 Hz. 110-120 V, monofásico, 60 Hz. 220 V, monofásico, 50 Hz. 230-240 V, monofásico, 50 Hz. 230 V, trifásico, 50 Hz. 400 V, trifásico, 50 Hz. 440 V, trifásico, 60 Hz. Con protección térmica del motor. Transmisión: engranajes. Sistema de seguridad: Dos interruptores de seguridad. Grado de protección del aparato: IP44. Grado de protección de los botones pulsadores: IP65. Toma de corriente de alimentación. Con toma de tierra, monofásico, 10 A, o trifásico, 16 A. Fusible en la caja de fusibles de las instalaciones: 10 A, retardado. Nivel de ruido LpA (EN31201): 72 dBA.

**HERRAMIENTAS:** Diámetro: 185 mm. Velocidad: 350 rpm (50 Hz), 420 rpm. (60 Hz).

**PESOS NETOS:** Aparato: 21 kg. Herramientas de corte: Unos 0,5 kg de media.

**NORMAS/CRITERIOS:** CRITERIO NSF 8, consulte la declaración de conformidad.



# KÄYTTÖOHJE

# HALLDE RG-250

(FI)

## HUOMIO!

**Ole hyvin varovainen, ettet vahingoita käsiäsi käsitellessäsi teräviä ja liikkuvia osia.**

**Käytä aina survinta leikatessasi syöttöputken kautta äläkä koskaan laita käsiäsi syöttöputkeen.**

**RG-250:n 3-vaiheinen versio on asennutettava valtuutetulla huoltomekaanikolla.**

**Vain valtuutettu huoltomekanikko saa korjata laitteen ja avata laitteen rungon.**

**Pidä kiinni ainoastaan syöttölevyn kahvasta, kun syöttölaite avataan tai suljetaan.**

**Kodanpoistolaitteen holkki on kiristettävä (vastapäivään) ja löysennettävä (myötäpäivään) jakoavaimen avulla.**

**Älä käytä laitetta jäätyneiden elintarvikkeiden leikkaamiseen. Poista kaikki kovat osat ruoasta ennen pilkkomista (esim. omenan kannat, nauriin puiset osat jne.) välttyäksesi vahingoittamasta leikkuuteriä.**

**Lapset tai fyysisiltä, sensorisilta tai psyykkisiltä ominaisuuksiltaan heikentyneet henkilöt tai henkilöt, joilla ei ole riittävää kokemusta tällaisten laitteiden käytöstä, eivät saa käyttää laitetta ilman asianmukaista ohjeistusta ja valvontaa.**

## PAKKAUKSEN PURKAMINEN

Tarkista, että kaikki osat on toimitettu, että laite toimii tarkoitetulla tavalla ja että mitään ei ole vaurioitunut kuljetuksen aikana.

Laitteen toimittajalle on ilmoitettava puutteista kahdeksan päivän kuluessa.

## ASENNUS

Kytke laite virtalähteeseen, joka soveltuu laitteelle.

Laitte tulisi sijoittaa työtasolle tai pöydälle, joka on noin 650 mm korkea.

Sijoita leikkuuterien ripustin seinään laitteen läheisyyteen kätevää ja turvallista käyttöä varten.

Tarkista seuraavat kaksi kohtaa siten, että leikkuuteriä tai poistolevyä ei ole asennettu laitteeseen.

Tarkista, että laite pysähtyy, kun työntölevy nostetaan ylös, ja että se käynnistyy uudelleen, kun työntölevy lasketaan alas.

Tarkista, että laitetta ei voi käynnistää, jos syöttösyylinteri on poistettu ja työntölevy on laskettu alas.

Jos laite ei toimi oikein, kutsu valtuutettu huoltomekanikko korjaamaan vika ennen laitteen käyttöönottoa.

## TARKISTA AINA ENNEN KÄYTTÖÄ

Irrota virtapistoke sähköverkosta tai avaa erotuskytkin ja tarkista sitten, että sähköjohto on hyvässä kunnossa eikä siinä ole murtumia.

Tarkista, että leikkuuterä asennettuna laite pysähtyy 2 sekunnin kuluessa siitä, kun työntölevy siirretään sivulle, ja käynnistyy uudelleen, kun työntölevy siirretään takaisin syöttölaitteen päälle.

Tarkista, että laitetta ei voi käynnistää, jos syöttösyylinteri on poistettu ja työntölevy laskettu.

Jos jompikumpi näistä kahdesta turvatoiminnosta ei toimi tarkoitetulla tavalla tai jos sähköjohto on murtunut, kutsu valtuutettu huoltomekanikko korjaamaan vika, ennen kuin kytket laitteen takaisin virtalähteeseen.

Tarkista, että työntölevyn akseli pyörii vapaasti. Jos akseli ei pyöri vapaasti, puhdista se huolellisesti ja voitele muutamalla tipalla koneöljyä.

Tarkista, että leikkuuterät ovat hyvässä kunnossa ja teräviä.

Leikkuuterien osalta katso sivuja 3.

## KÄYTTÖTAPA

Viipaloi, kuutioi, raastaa, pilkkoo, suikaloi, silppuaa ja lastuaa perunaa erimittaisiksi paloiksi valitun leikkuuterän mukaan. Käsittelee vihanneksia, hedelmiä, kuivaa leipää, juustoa, pähkinöitä, sieniä jne.

## KÄYTTÄJÄT

Ravintolat, kauppojen keittiöt, sairaalat, dieetikeittiöt, vanhainkodit, koulut, pikaruokapaikat, pitopalvelut, päiväkodit, pitseriat, laivat, keskuskeittiöt, laitoskeittiöt jne.

## KAPASITEETTI

Jopa 1000 annosta päivässä ja 10 kg minuutissa.

## SYÖTTÖLAITTEIDEN KÄYTTÖ

Suurta syöttöosastoa käytetään pääasiassa kaikenlaisten tuotteiden massasyöttöön ja suurempien tuotteiden, kuten kaalin, leikkaamiseen.

Suurta syöttöosastoa käytetään myös silloin, kun tuote on leikattava johonkin tiettyyn suuntaan, kuten tomaatit tai sitruunat. Aseta/pinoa tuotteet kuvassa osoitetulla tavalla.

Sisäänrakennettua syöttöputkea käytetään (kuva) pitkien tuotteiden, kuten kurkun, leikkaamiseen. Katso kuva.

## TYÖNTÖLEVYN ASENNUS

Tartu työntölevyyn molemmin käsin ja aseta akselin pää laitteessa olevaan reikään.

Paina työntölevy alas, niin pitkälle kuin se menee.

## TYÖNTÖLEVYN IRROTUS

Nosta työntölevy ja käännä se ulos vasemmalle.

Tartu työntölevyyn molemmin käsin.

Vedä työntölevy ylös/ulos.

## LEIKKUUTERIEEN ASENNUS

Nosta työntölevy ja käännä se ulos vasemmalle.

Käännä lukitusnuppia vastapäivään ja nosta syöttösyylinteri.

Aseta poistolevy akselille ja käännä/paina poistolevy alaspäin liitäntäänsä.

Aseta valittu leikkuuterä akselille ja pyöritä leikkuuterää siten, että se putoaa tiukasti paikalleen.

Paloittelun aikana: Laita paloittelurutilä terien terävä reuna ylöspäin siten, että ritilän kyljessä oleva syvennys osuu koneessa olevaan ohjauksuraan. Aseta sitten viipalointiterä siten, että se putoaa paikalleen.

Aseta kodanpoistolaite kääntämällä sitä jakoavaimella vastapäivään keskiakselin terään.

Laske syöttösyylinteri ja käännä lukitusnuppia myötäpäivään lukittuun asentoon.

## LEIKKUUTERIEEN IRROTUS

Nosta työntölevy ja käännä se ulos vasemmalle.

Käännä lukitusnuppia vastapäivään ja nosta syöttösyylinteri.

Poista kodanpoistolaite kääntämällä sitä jakoavaimella myötäpäivään.

Poista leikkuuterä/-terät ja poistolevy.

## PUHDISTUS

Lue kaikki ohjeet, ennen kuin alat puhdistaa laitetta.

ENNEN PUHDISTUSTA: Sammuta aina laite ja irrota pistoke pistorasiasta. Vaihtoehtoisesti, jos laitteessa ei ole pistoketta, avaa erotuskytkin. Poista kaikki irrotettavat osat, jotka on puhdistettava.

PESU ASTIANPESUKONEESSA: Kaikki muoviosat ovat konepestäviä. HUOMIO: Älä koskaan pese metalliosia astianpesukoneessa, paitsi jos ne on valmistettu ruostumattomasta teräksestä. Alumiiniosien peseminen astianpesukoneessa aiheuttaa niiden tummumista. Sitä voi olla vaikea poistaa, ja lisäksi muut esineet voivat tahrantua.

PESU KÄSIN: Käytä aina käsitiskiainetta.

PUHDISTUSMATERIAALIT: Käytä laitteen mukana toimitettua harjaa tai sitä vastaavaa harjaa ruoan kanssa kosketuksissa olevien osien puhdistamiseen. Laitteen keskiosassa oleva teräkseli voidaan puhdistaa pienellä pulloharjalla. Käytä kosteaa liinaa laitteen muiden pintojen puhdistamiseen.

DESINFIOINTI: Käytä isopropyylialkoholia (65–70 %). Isopropyylialkoholi on erittäin helposti syttyvää, joten ole varovainen käsitellessäsi sitä.

VAROITUS:

- Älä kaada tai suihkuta vettä laitteen päälle.
- Älä käytä kiehuvaa tai kuumaa vettä.
- Älä käytä natriumhypokloriittia (kloori) tai mitään sitä sisältävää valmistetta.
- Älä käytä teräviä esineitä tai mitään muita esineitä, joita ei ole tarkoitettu puhdistamiseen.
- Älä käytä hankaavia pesu- tai puhdistusaineita.

VÄLTÄ: Älä käytä puhdistukseen hankausieniä (esim. Scotch-Brite™), ellei se ole aivan välttämätöntä. Ne karhentavat pintaa ja tekevät siitä vähemmän vettä hylkivän.

HUOLTO-OHJEET:

- Puhdista laite välittömästi käytön jälkeen.
- Kuivaa laite heti puhdistuksen jälkeen välttääksesi pinnan hapettumista ja haalistumista.

TIEDOKSI: Jos laite jätetään kosteaksi pidemmäksi ajaksi, siihen ilmestyy tahroja. Tahrat ovat harmittomia, mutta alkuperäinen pinta menettää kiiltonsa. Vihannekset ja hedelmät sisältävät happoja. Ne vaikuttavat metalliin vaihtelevan pituisen ajan kuluttua ja sen mukaan, mitä tuotteita laitteella käsitellään. Siksi on tärkeää puhdistaa laite välittömästi suolaisten ja happamien tuotteiden käsittelyn jälkeen.

## VIANMÄÄRITYS

Moottorin vahingoittumisriskin eliminoimiseksi RG-250 on varustettu moottorin lämpösuojalla, joka sammuttaa laitteen automaattisesti, mikäli moottorin lämpötila nousee liian korkeaksi. Moottorin lämpösuojassa on automaattinen nollaus, mikä tarkoittaa, että laite voidaan käynnistää uudelleen, kun moottori on jäähtynyt. Siihen kuluu yleensä 10–30 minuuttia.

VIKA: Laitetta ei voida käynnistää, tai se pysähtyy käytön aikana eikä käynnisty uudelleen.

KORJAUS: Tarkista, että pistoke on kunnolla kiinni pistorasiassa tai että erotuskytkin on suljettu. Tarkista, että syöttösynteri ja työntölevyn akseli on lukittu oikeaan asentoon. Laske työntölevy syöttösynteriin. Tarkista, että laitteeseen liittyvät sulaketaulun sulakkeet eivät ole lauenneet ja ovat virta-arvoiltaan oikeita. Odotä muutama minuutti ja yritä käynnistää laite uudelleen. Mikäli laite ei vielä kukaan käyn-

nisty, ota yhteyttä valtuutettuun huoltomekaniikkoon.

VIKA: Alhainen kapasiteetti tai huonot leikkaustulokset.

KORJAUS: Varmista, että käytät oikeaa leikkuuterää tai leikkuuterien yhdistelmää. Asenna kodanpoistolaitte. Tarkista, että terät ja raastin-/silppurilevyt ovat hyvässä kunnossa ja teräviä. Paina aineksia alaspäin kevyesti, vähemmällä voimalla.

VIKA: Leikkuuterää ei voida poistaa.

KORJAUS: Käytä aina poistolevyä. Käytä paksuja nahkahansikkaita tai muita käsineitä, joita leikkuuterä ei voi leikata, ja poista leikkuuterä kääntämällä sitä myötäpäivään.

VIKA: Kodanpoistolaitetta ei voida poistaa.

KORJAUS: Käytä jakoavainta kodanpoistolaitteen irrottamiseksi kääntämällä sitä myötäpäivään.

## HALLDE RG-250:N TEKNISET TIEDOT

LAITE: Moottori: 0,55 kW. 100 V, yksivaiheinen, 50–60 Hz. 110–120 V, yksivaiheinen, 60 Hz. 220 V, yksivaiheinen, 50 Hz. 230–240 V, yksivaiheinen, 50 Hz. 230 V, kolmivaiheinen, 50 Hz. 400 V, kolmivaiheinen, 50 Hz. 440 V, kolmivaiheinen, 60 Hz. Moottorin lämpösuojalla varustettu. Voimansiirto: vaihteet. Turvajärjestelmä: Kaksi turvakytintä. Laitteen suojausluokka: IP44. Painikkeiden suojausluokitus: IP65. Virtalähteen liitäntä: Maadoitettu, yksivaiheinen, 10 A, tai 3-vaiheinen, 16 A. Sulake sulaketaulussa: 10 A, viivästetty. Äänitaso LpA (EN31201): 72 dBA.

TYÖKALUT: Halkaisija: 185 mm. Nopeus: 350 rpm (50 Hz), 420 rpm (60 Hz).

NETTOPAINOT: Laite: 21 kg. Leikkuuterät: Noin 0,5 kg keskimäärin.

NORMIT/STANDARDIT: NSF STANDARD 8, katso vaatimustenmukaisuusvakuutus.

## MODE D'EMPLOI

# HALLDE RG-250

(FR)

### ATTENTION !

**Attention de ne pas se couper sur les couteaux et de ne pas se blesser sur les pièces en mouvement.**

**Toujours utiliser le poussoir avec la goulotte d'alimentation et ne jamais mettre les mains dans celle-ci.**

**La version triphasée du RG-250 doit être installée par un professionnel autorisé.**

**Seul un technicien qualifié peut réparer l'appareil et ouvrir le corps de celui-ci.**

**Pour ouvrir ou fermer l'alimenteur, ne tenir que par la poignée de la plaque d'alimentation.**

**Le vis à chou doit être serré (dans le sens contraire des aiguilles d'une montre) et desserré (dans le sens des aiguilles d'une montre) à l'aide de la clé.**

**Le RG 250 ne doit pas être utilisé pour préparer des produits congelés. Il faut aussi prendre soin d'enlever toutes les parties dures des matières premières (queues de pommes, morceaux de choux-navets trop coriaces, etc.) afin de ne pas endommager les arêtes tranchantes.**

**Cet appareil ne doit pas être utilisé par des enfants ou des personnes avec des capacités physiques, sensorielles ou intellectuelles réduites ou des personnes sans expérience de ces appareils, à moins qu'elles ne reçoivent une formation adéquate ou ne soient supervisées.**

### DÉBALLAGE

S'assurer que l'appareil est complet, qu'il fonctionne et que rien n'a été endommagé au cours du transport.

Les réclamations doivent être adressées au fournisseur de l'appareil dans un délai de huit jours.

### INSTALLATION

Brancher l'appareil sur une prise électrique ayant les caractéristiques correctes pour celui-ci.

L'appareil doit être placé sur un plan de travail ou une table d'environ 65 cm de haut.

Monter le support pour accessoires tranchants au mur, près de la machine pour plus de sécurité et de confort d'utilisation.

Sans installer sur l'appareil ni accessoire tranchant ni plateau répartiteur, vérifier les deux points ci-dessous:

Que l'appareil s'arrête quand la plaque d'alimentation est remontée et pivotée vers l'extérieur et redémarre quand la plaque est pivotée vers l'intérieur, puis abaissée.

Que la machine ne peut pas être démarrée avec le cylindre d'alimentation démonté et la plaque d'alimentation descendue.

En cas de fonctionnement non conforme, il faudra faire appel à un technicien qualifié pour y remédier avant de mettre l'appareil en service.

### CONTRÔLE DE SÉCURITÉ AVANT UTILISATION

Débrancher la prise murale ou fermer l'interrupteur de service, puis vérifier que le câble électrique est intact et ne présente pas de fissures.

Vérifier, avec un accessoire tranchant monté, que l'appareil s'arrête dans les 2 secondes, lorsque la plaque d'alimentation est pivotée vers un côté et redémarre, lorsque la plaque d'alimentation est de nouveau au-dessus de l'alimenteur.

Que la machine ne peut pas être démarrée avec le cylindre d'alimentation démonté et la plaque d'alimentation descendue.

Si l'une des deux fonctions de sécurité ne fonctionne pas ou si le câble électrique présente des fissures, faire appel à un professionnel pour y remédier, avant de rebrancher la machine au secteur.

S'assurer que l'axe de la plaque d'alimentation coulisse facilement. Si tel n'est pas le cas, le nettoyer soigneusement et le lubrifier à l'aide de quelques gouttes d'huile pour machine.

Vérifier que les accessoires tranchants sont intacts et bien coupants.

En ce qui concerne les accessoires tranchants, cf. pages 3.

### TYPES DE PRÉPARATION

L'appareil sert à couper en tranches, en dés, en lamelles, en julienne et en tranches gauffrées de différentes dimensions, à râper et à faire des chips, en fonction de l'accessoire tranchant choisi. Il prépare les légumes, les fruits, le pain sec, le fromage, les noisettes, les champignons, etc.

### UTILISATEURS

Restaurants, traiteurs, hôpitaux, cuisines diététiques, maisons de retraite, écoles, restauration rapide, restauration pour collectivités, centres d'accueil, pizzerias, navires, cuisines centrales, cuisines des institutions, etc.

### CAPACITÉ

Jusqu'à 1000 portions par jour et 10 kg par minute.

### UTILISATION DES ALIMENTEURS

Utiliser la grande chambre d'alimentation pour charger en continu toutes sortes de produits et pour couper de gros produits comme le chou.

Utiliser également la grande chambre d'alimentation pour couper dans un sens déterminé, par exemple des tomates et des citrons. Placer/empiler les produits selon le schéma.

La goulotte d'alimentation intégrée sert pour la découpe de produits longs comme le concombre ; cf. schéma.

### MISE EN PLACE DE LA PLAQUE D'ALIMENTATION

Saisir des deux mains la plaque d'alimentation et placer l'extrémité de l'axe sur l'ouverture de l'appareil.

Introduire la plaque d'alimentation et la pousser jusqu'à ce qu'elle arrive en butée.

### DÉMONTAGE DE LA PLAQUE D'ALIMENTATION

Lever la plaque d'alimentation et la faire pivoter vers la gauche.

Saisir la plaque d'alimentation des deux mains.

Lever/Dégager la plaque d'alimentation.

### MISE EN PLACE DES ACCESSOIRES TRANCHANTS

Lever la plaque d'alimentation et la faire pivoter vers la gauche.

Faire tourner la poignée de verrouillage dans le sens contraire des aiguilles d'une montre et relever le cylindre d'alimentation.

Placer le plateau répartiteur sur l'axe et le faire descendre, en le tournant, dans son logement.

Ensuite placer l'accessoire tranchant choisi sur l'axe et le tourner jusqu'à encliquetage.

Pour couper en dés : Placer la grille à macédoine avec l'arête tranchante des lames vers le haut, de manière que l'ergot de guidage dont est muni le bloc moteur pénètre dans la rainure située sur le côté de la grille. Ensuite placer le trancheur et le tourner jusqu'à encliquetage.

Mettre en place la vis à chou, en le serrant, à l'aide de la clé, dans le sens contraire des aiguilles d'une montre sur l'ergot central de l'accessoire tranchant de l'accessoire tranchant.

Rabattre le cylindre d'alimentation et faire pivoter la poignée de verrouillage dans le sens des aiguilles d'une montre pour la verrouiller en position.

### DÉMONTAGE DES ACCESSOIRES TRANCHANTS

Lever la plaque d'alimentation et la faire pivoter vers la gauche.

Faire tourner la poignée de verrouillage dans le sens contraire des aiguilles d'une montre et relever le cylindre d'alimentation.

Desserrer la vis à chou dans le sens des aiguilles d'une montre à l'aide de la clé.

Retirer le ou les accessoires tranchants ainsi que le plateau répartiteur.

## NETTOYAGE

Avant de commencer à nettoyer l'appareil, lire toutes les instructions.

**AVANT DE NETTOYER :** Toujours arrêter d'abord l'appareil et débrancher la prise murale. A défaut d'une fiche, couper le courant à l'aide de l'interrupteur de service. Retirer toutes les pièces amovibles qui doivent être nettoyées.

**NETTOYAGE DANS LE LAVE-VAISSELLE :** Toutes les pièces en plastique peuvent être lavées dans le lave-vaisselle. **ATTENTION !** Ne jamais laver les pièces métalliques dans le lave-vaisselle, à moins qu'elles ne soient en acier inoxydable. Le lavage des pièces en aluminium dans le lave-vaisselle provoque leur noircissement. Ces taches noires sont difficiles à éliminer et peuvent noircir d'autres objets.

**NETTOYAGE À LA MAIN :** Utiliser toujours un détergent pour vaisselle à la main.

**MATÉRIAUX DE NETTOYAGE :** Pour nettoyer les zones exposées aux aliments, utiliser la brosse fournie avec l'appareil ou une brosse similaire. L'axe au milieu de l'appareil peut être nettoyé à l'aide d'une petite brosse à bouteilles. Pour essuyer les autres surfaces de l'appareil, utiliser un chiffon humide.

**DÉSINFECTION :** Utiliser l'alcool isopropylique (de 65 à 70 %). L'alcool isopropylique est très inflammable ; lors de son application, il faut donc être prudent.

### ATTENTION !

- Ne pas verser ou asperger d'eau sur les côtés de l'appareil.
- Ne pas utiliser d'eau bouillante ou chaude.
- Ne pas utiliser l'hypochlorite de sodium ou d'autres produits contenant cette substance.
- Ne pas utiliser d'objets tranchants pour nettoyer l'appareil ou d'autres objets qui ne sont pas destinés au nettoyage.
- Ne pas utiliser de détergents ou de produits de nettoyage abrasifs.

À ÉVITER Ne pas utiliser d'éponges à récurer avec une toison abrasive (par exemple Scotch-Brite™), si cela n'est pas absolument nécessaire. Cela rend la surface plus rude et moins hydrofuge.

### CONSEIL D'ENTRETIEN :

- Nettoyer l'appareil immédiatement après l'utilisation.
- Essuyer l'appareil immédiatement après le nettoyage afin d'éviter l'oxydation et la décoloration du surface.

**INFORMATION :** Si vous laissez cet appareil humide pendant des périodes plus longues, des taches apparaîtront. Ces taches sont inoffensives mais la surface originaria perdra son lustre. Les légumes et les fruits contiennent des acides. En fonction des aliments préparés, cela exerce un effet sur le métal au bout d'une période dont la durée varie. Il est donc important de nettoyer l'appareil immédiatement après la préparation d'aliments salés et acides.

## DÉPANNAGE

Pour éliminer les risques de dommages au niveau du moteur, le modèle RG-250 intègre une fonction de sécurité qui l'arrête automatiquement en cas d'échauffement. Le réenclenchement est ensuite automatique, ce qui signifie donc qu'il n'est pas possible de redémarrer l'appareil avant que le moteur ait refroidi, ce qui demande normalement entre 10 et 30 minutes.

**DÉFAUT :** L'appareil ne démarre pas ou s'arrête en cours de fonctionnement et refuse de redémarrer.

**MESURES :** Vérifier que la fiche est branchée sur la prise murale ou, selon le cas, que l'interrupteur général est sur « I ». S'assurer que le cylindre d'alimentation et la plaque d'alimentation sont correctement verrouillés. Abaisser la plaque d'alimentation dans le cylindre d'alimentation. Vérifier que les fusibles dans l'armoire à fusibles du local sont intacts et ont l'ampérage qui convient. Attendre quelques minutes avant d'essayer à nouveau de démarrer l'appareil. Si l'appareil ne fonctionne toujours pas, appeler un technicien qualifié pour le dépannage.

**DÉFAUT :** faible capacité ou mauvais résultats

**MESURES :** Choisir l'accessoire tranchant ou la combinaison d'accessoires tranchants appropriée. Mettre en place la vis à chou. Vérifier que les couteaux et les râpes sont intacts et bien coupants. Exercer une pression plus légère sur le produit à traiter.

**DÉFAUT :** Il n'est pas possible d'enlever l'accessoire tranchant.

**MESURES :** Utiliser impérativement le plateau répartiteur. Utiliser un gant épais, que les arêtes tranchantes de l'accessoire tranchant ne risquent pas de traverser, et libérer l'accessoire en le tournant dans le sens des aiguilles d'une montre.

**DÉFAUT :** Il n'est pas possible d'enlever la vis à chou.

**MESURES :** Utiliser la clé pour desserrer la vis à chou dans le sens des aiguilles d'une montre.

## CARACTÉRISTIQUES

### TECHNIQUES HALLDE RG-250

**APPAREIL :** Moteur : 0,55 kW. 100 kW, monophasé,

50 à 60 Hz. 110 à 120 V, monophasé, 60 Hz. 220 V, monophasé, 50 Hz. 230 à 240 V, monophasé, 50 Hz. 230 V, triphasé, 50 Hz. 400 V, triphasé, 50 Hz. 440 V, triphasé, 60 Hz. Protection thermique du moteur. Transmission : motoréducteur. Système de sécurité : deux disjoncteurs de sécurité. Classe d'isolation appareil : IP44. Classe d'isolation touches : IP65. Branchement secteur : prise murale avec terre, monophasé, 10 A, ou triphasé, 16 A. Fusible dans l'armoire à fusibles du local : 10 A, à action différée. Niveau sonore LpA (EN31201) : 72 dBA.

**ACCESSOIRES :** Diamètre : 185 mm. Vitesse : 350 tr/min (50 Hz), 420 tr/min. (60 Hz).

**POIDS NETS :** Appareil : 21 kg. Accessoires tranchants : env. 0,5 kg en moyenne.

**NORMES :** NORME NSF 8, cf. déclaration de la conformité.

## ΟΔΗΓΙΕΣ ΧΡΗΣΗΣ

# HALLDE RG-250

(GR)

### ΠΡΟΣΟΧΗ!

Προσέχετε ιδιαίτερως μην τραυματίσετε τα χέρια σας στις αιχμηρές λεπίδες και τα κινητά μέρη.

Χρησιμοποιείτε πάντα τη ράβδο πίεσης όταν κόβετε υλικά χρησιμοποιώντας τον κύλινδρο τροφοδοσίας, και μην τοποθετείτε τα χέρια σας στον κύλινδρο τροφοδοσίας.

Το τριφασικό μοντέλο της συσκευής RG-250 επιτρέπεται να εγκατασταθεί μόνο από εξειδικευμένο τεχνικό.

Μόνο ένας εξειδικευμένος τεχνικός επιτρέπεται να επισκευάζει τη συσκευή και να ανοίγει το περίβλημά της.

Κρατάτε μόνο τη λαβή της πλάκας τροφοδοσίας, όταν πρόκειται να ανοίξετε ή να κλείσετε τον τροφοδότη.

Για να βιδώνετε (αριστερόστροφα) και να ξεβιδώνετε (δεξιόστροφα) το εξάρτημα αφαίρεσης πυρήνων χρησιμοποιείτε ένα γαλλικό κλειδί.

Μη χρησιμοποιείτε τη συσκευή για κοπή κατεψυγμένων προϊόντων. Αφαιρείτε όλα τα σκληρά κομμάτια των τροφίμων πριν την κοπή τους, (π.χ. κοτσάνια μήλων, ξυλώδης βλαστός γογγυλιού κλπ.), ώστε να μην προκληθούν βλάβες στις λεπίδες κοπής.

Αυτή η συσκευή δεν πρέπει να χρησιμοποιείται από παιδιά ή άτομα με μειωμένες σωματικές, αισθητηριακές ή διανοητικές ικανότητες ή πρόσωπα που στερούνται εμπειρίας στις συσκευές αυτές, εκτός εάν έχει γίνει επαρκής εκπαίδευση ή υπάρχει εποπτεία.

### ΑΦΑΙΡΕΣΗ ΑΠΟ ΤΗ ΣΥΣΚΕΥΑΣΙΑ

Βεβαιωθείτε ότι έχουν παραδοθεί όλα τα εξαρτήματα, ότι η συσκευή λειτουργεί σωστά, και ότι δεν υπέστη βλάβες κατά τη μεταφορά.

Ο προμηθευτής της συσκευής πρέπει να ειδοποιείται για τυχόν ελαττώματα εντός οκτώ ημερών.

### ΕΓΚΑΤΑΣΤΑΣΗ

Συνδέστε τη συσκευή σε μια παροχή ηλεκτρικού ρεύματος, κατάλληλη για τη συγκεκριμένη συσκευή.

Η συσκευή πρέπει να τοποθετείται σε πάγκο ή τραπέζι ύψους περίπου 650 mm.

Τοποθετήστε την κρεμάστρα για τα εργαλεία

κοπής στον τοίχο κοντά στη συσκευή για ευκολία και ασφάλεια.

Ελέγξτε τα παρακάτω δύο σημεία χωρίς να έχετε προσαρμόσει τα εργαλεία κοπής ή την πλάκα εξαγωγής στη συσκευή.

Βεβαιωθείτε ότι η συσκευή σταματά όταν η πλάκα ώθησης μετακινηθεί προς τα πάνω και έξω, και ότι τίθεται και πάλι σε λειτουργία όταν η πλάκα ώθησης μετακινηθεί προς τα μέσα και χαμηλώσει.

Βεβαιωθείτε ότι η συσκευή δεν μπορεί να τεθεί σε λειτουργία χωρίς τον κύλινδρο τροφοδοσίας και με την πλάκα ώθησης κατεβασμένη.

Εάν η συσκευή δεν λειτουργεί σωστά, καλέστε έναν εξειδικευμένο τεχνικό να επιδιορθώσει τη βλάβη προτού θέσετε ξανά σε λειτουργία τη συσκευή.

### ΑΠΑΡΑΙΤΗΤΟΙ ΕΛΕΓΧΟΙ ΠΡΙΝ ΤΗ ΧΡΗΣΗ

Αφαιρέστε το φιλτράρισμα τροφοδοσίας από τη πρίζα ή σηκώστε τον διακόπτη απομόνωσης, και στη συνέχεια ελέγξτε ότι το ηλεκτρικό καλώδιο είναι σε καλή κατάσταση και δεν έχει ρωγμές στο εξωτερικό του περίβλημα.

Ελέγξτε ότι η συσκευή, όταν έχει προσαρμοστεί σε αυτή ένα εργαλείο κοπής, σταματά να λειτουργεί εντός 2 δευτερολέπτων από τη στιγμή που σηκώνετε την πλάκα ώθησης και τίθεται ξανά σε λειτουργία μόλις χαμηλώνετε την πλάκα ώθησης πάνω από τον τροφοδότη.

Βεβαιωθείτε ότι η συσκευή δεν μπορεί να τεθεί σε λειτουργία χωρίς τον κύλινδρο τροφοδοσίας και με την πλάκα ώθησης κατεβασμένη.

Εάν κάποια από τις δύο λειτουργίες ασφαλείας δεν πραγματοποιείται κανονικά ή εάν το ηλεκτρικό καλώδιο παρουσιάζει ρωγμές, καλέστε έναν εξειδικευμένο τεχνικό για να διορθώσει τη βλάβη προτού συνδέσετε και πάλι τη συσκευή με τη παροχή ηλεκτρικού ρεύματος.

Βεβαιωθείτε ότι ο άξονας της πλάκας ώθησης κινείται ελεύθερα. Εάν ο άξονας δεν κινείται ελεύθερα, καθαρίστε τον προσεκτικά και λιπάνετε τον με λίγες σταγόνες λάδι μηχανής.

Βεβαιωθείτε ότι τα εργαλεία κοπής είναι σε καλή κατάσταση και αιχμηρά.

Για τα εργαλεία κοπής, ανατρέξτε στις σελίδες 3.

### ΕΙΔΗ ΕΠΕΞΕΡΓΑΣΙΑΣ

Κόβει σε φέτες, τρίβει, τεμαχίζει, κόβει σε ζουλιέν και σε κυματοειδείς φέτες, σε ποικιλία διαστάσεων ανάλογα με το εργαλείο κοπής που θα επιλέξετε. Επεξεργάζεται λαχανικά, φρούτα, ξηρό ψωμί, τυρί, ξηρούς καρπούς μανιτάρια, κτλ.

### ΧΡΗΣΤΕΣ

Εστιατόρια, κουζίνες καταστημάτων, καφετέριες, μπαρ, νοσοκομεία, γηροκομεία, σχολεία, εστιατόρια γρήγορου φαγητού,

εταιρείες τροφοδοσίας, παιδικούς σταθμούς, μπουφέ με σαλάτες, πλοία, κουζίνες ιδρυμάτων κτλ.

### ΧΩΡΗΤΙΚΟΤΗΤΑ

Έως 1000 μερίδες ανά ημέρα και 10 kg ανά λεπτό.

### ΧΡΗΣΗ ΤΩΝ ΕΡΓΑΛΕΙΩΝ ΤΡΟΦΟΔΟΣΙΑΣ

Το μεγάλο τμήμα τροφοδοσίας χρησιμοποιείται κυρίως για τη μαζική εισαγωγή διαφόρων προϊόντων και για την κοπή μεγαλύτερων προϊόντων, όπως τα λάχανα.

Το μεγάλο τμήμα τροφοδοσίας χρησιμοποιείται επίσης για τρόφιμα που πρέπει να κοπούν προς μία ορισμένη κατεύθυνση, όπως συμβαίνει με τις τομάτες και τα λεμόνια. Τοποθετήστε/στοιβάξτε τα προϊόντα όπως φαίνεται στην εικόνα.

Ο ενσωματωμένος κύλινδρος τροφοδοσίας χρησιμοποιείται για την κοπή μακρόστενων προϊόντων, όπως τα αγγούρια (βλ. εικόνα).

### ΠΡΟΣΑΡΜΟΓΗ ΤΗΣ ΠΛΑΚΑΣ ΩΘΗΣΗΣ

Πιάστε σφιχτά με τα δύο χέρια την πλάκα ώθησης και εισάγετε το άκρο του άξονα στην οπή της συσκευής.

Πιέστε προς τα κάτω την πλάκα ώθησης όσο πάει.

### ΑΦΑΙΡΕΣΗ ΤΗΣ ΠΛΑΚΑΣ ΩΘΗΣΗΣ

Σηκώστε την πλάκα ώθησης και βγάλτε την στρίβοντάς την προς τα αριστερά.

Πιάστε σφιχτά με τα δύο χέρια την πλάκα ώθησης.

Τραβήξτε προς τα πάνω / ελευθερώστε την πλάκα ώθησης.

### ΠΡΟΣΑΡΤΗΣΗ ΕΡΓΑΛΕΙΩΝ ΚΟΠΗΣ

Σηκώστε την πλάκα ώθησης και βγάλτε την στρίβοντάς την προς τα αριστερά.

Γυρίστε το κομβίο ασφάλισης αριστερόστροφα και σηκώστε τον κύλινδρο τροφοδοσίας.

Τοποθετήστε την πλάκα εξαγωγής στον άξονα και στρέψτε/πιέστε την προς τα κάτω μέσα στην σύζευξή της.

Τοποθετήστε το επιλεγμένο εργαλείο κοπής στον άξονα και περιστρέψτε το μέχρι να μπει καλά στη θέση του.

Για την κοπή σε κύβους: τοποθετήστε το πλέγμα για κοπή σε κύβους με την κοφτερή πλευρά των μαχαιριών προς τα πάνω, με τέτοιο τρόπο ώστε η εγκοπή στην πλευρά του πλέγματος να εφαρμόζει στην εγκοπή-οδηγό που βρίσκεται στη βάση της συσκευής. Στη

συνέχεια τοποθετήστε το εξάρτημα κοπής σε φέτες με τέτοιο τρόπο ώστε να στερεωθεί γερά στην θέση του.

Προσαρμόστε το εξάρτημα αφαίρεσης πυρήνων γυρίζοντας το αριστερόστροφα με ένα γαλλικό κλειδί στον κεντρικό άξονα του εργαλείου κοπής.

Χαμηλώστε τον κύλινδρο τροφοδοσίας και γυρίστε το κομβίο ασφάλισης δεξιόστροφα στη θέση ασφάλισης.

## ΑΦΑΙΡΕΣΗ ΤΩΝ ΕΡΓΑΛΕΙΩΝ ΚΟΠΗΣ

Σηκώστε την πλάκα ώθησης και βγάλτε την στρίβοντάς την προς τα αριστερά.

Γυρίστε το κομβίο ασφάλισης αριστερόστροφα και σηκώστε τον κύλινδρο τροφοδοσίας.

Αφαιρέστε το εξάρτημα αφαίρεσης πυρήνων γυρίζοντας το δεξιόστροφα με ένα γαλλικό κλειδί.

Αφαιρέστε τα εργαλεία κοπής/εργαλεία και την πλάκα εξαγωγής.

## ΚΑΘΑΡΙΣΜΟΣ

Διαβάστε τις οδηγίες προτού ξεκινήσετε τον καθαρισμό της συσκευής.

**ΠΡΙΝ ΤΟΝ ΚΑΘΑΡΙΣΜΟ:** Απενεργοποιείτε πάντα τη συσκευή και αφαιρείτε το φως τροφοδοσίας από την πρίζα. Εναλλακτικά, εάν η συσκευή δεν έχει φως, σηκώνετε το διακόπτη ηλεκτρικής απομόνωσης. Αφαιρείτε όλα τα αποσπώμενα μέρη που πρόκειται να καθαριστούν.

**ΠΛΥΣΙΜΟ ΣΤΟ ΠΛΥΝΤΗΡΙΟ ΠΙΑΤΩΝ:** Όλα τα πλαστικά μέρη πλένονται στο πλυντήριο πιάτων. **ΣΗΜΕΙΩΣΗ!** Μην πλένετε ποτέ τα μεταλλικά μέρη στο πλυντήριο πιάτων, εκτός και εάν είναι κατασκευασμένα από ανοξείδωτο χάλυβα. Το πλύσιμο των μερών από αλουμίνιο στο πλυντήριο πιάτων θα έχει ως αποτέλεσμα να μαυρίσουν. Αυτοί οι μαύροι λεκέδες καθαρίζονται πολύ δύσκολα και μπορεί να λερώσουν άλλα αντικείμενα.

**ΠΛΥΣΙΜΟ ΣΤΟ ΧΕΡΙ:** Χρησιμοποιείτε πάντα απορρυπαντικό για πλύσιμο στο χέρι.

**ΠΡΟΪΟΝΤΑ ΚΑΘΑΡΙΣΜΟΥ:** Χρησιμοποιείτε τη βούρτσα που συνόδευε τη συσκευή ή μία παρόμοια για να καθαρίσετε τις ζώνες που έρχονται σε επαφή με τα τρόφιμα. Μπορείτε να καθαρίζετε τον άξονα του μαχαιριού στο κέντρο της συσκευής με μια μικρή βούρτσα για μπουκάλια. Χρησιμοποιείτε ένα βρεγμένο πανί για να καθαρίζετε τις υπόλοιπες επιφάνειες της συσκευής.

**ΑΠΟΛΥΜΑΝΣΗ:** Χρησιμοποιείτε ισοπροπυλική αλκοόλη (65–70%). Η ισοπροπυλική αλκοόλη είναι εξαιρετικά εύφλεκτη, για αυτό να την χρησιμοποιείτε με προσοχή.

### ΠΡΟΕΙΔΟΠΟΙΗΣΗ:

- Μη χύνετε ή ψεκάζετε νερό στα πλάγια της συσκευής.
- Μη χρησιμοποιείτε νερό που βράζει ή καυτό νερό.

- Μη χρησιμοποιείτε υποχλωριώδες νάτριο (χλωρίνη) ή άλλα προϊόντα που εμπεριέχουν αυτήν την ουσία.
- Μη χρησιμοποιείτε αιχμηρά αντικείμενα ή άλλα αντικείμενα που δεν προορίζονται για τον καθαρισμό.
- Μη χρησιμοποιείτε διαβρωτικά απορρυπαντικά ή καθαριστικά προϊόντα.

**ΑΠΟΦΕΥΓΕΤΕ:** Μη χρησιμοποιείτε σφουγγάρια με σκληρές επιφάνειες (π.χ. Scotch-Brite™), εκτός και αν η χρήση τους είναι απολύτως απαραίτητη. Η χρήση αυτών των προϊόντων σκληραίνει την επιφάνεια και την κάνει λιγότερο αδιάβροχη.

### ΣΥΜΒΟΥΛΕΣ ΓΙΑ ΤΗΝ ΦΡΟΝΤΙΔΑ:

- Καθαρίζετε τη συσκευή αμέσως μετά τη χρήση.
- Στεγνώνετε τη συσκευή αμέσως μετά τον καθαρισμό για να αποφύγετε την οξειδωση και τον αποχρωματισμό της επιφάνειας.

**ΠΛΗΡΟΦΟΡΙΕΣ:** Εάν η συσκευή παραμένει βρεγμένη για μεγάλα διαστήματα, θα εμφανιστούν λεκέδες. Οι λεκέδες αυτοί δεν προκαλούν βλάβες, όμως η αρχική επιφάνεια θα χάσει τη λάμψη της. Τα λαχανικά και τα φρούτα περιέχουν οξέα. Το είδος των προϊόντων που επεξεργάζεται η συσκευή επηρεάζει το μεταλλικό υλικό κατασκευής της σε διαφορετικούς χρόνους. Πρέπει, επομένως, να καθαρίζετε τη συσκευή αμέσως μετά την επεξεργασία αλμυρών και όξινων προϊόντων.

## ΑΝΤΙΜΕΤΩΠΙΣΗ ΠΡΟΒΛΗΜΑΤΩΝ

Για να αποφευχθεί ο κίνδυνος πρόκλησης βλαβών στον κινητήρα, η συσκευή RG-250 διαθέτει θερμική προστασία κινητήρα, η οποία απενεργοποιεί αυτομάτως τη συσκευή εάν ο κινητήρας υπερθερμανθεί. Η θερμική προστασία κινητήρα διαθέτει λειτουργία αυτόματης επανεκκίνησης, κάτι που σημαίνει ότι η συσκευή τίθεται ξανά σε λειτουργία μόλις κρυώσει ο κινητήρας, διαδικασία που απαιτεί 10 με 30 λεπτά.

**ΣΦΑΛΜΑ:** Η συσκευή δεν μπορεί να τεθεί σε λειτουργία, ή σταματά ενώ λειτουργεί και δεν μπορεί να τεθεί πάλι σε λειτουργία.

**ΑΝΤΙΜΕΤΩΠΙΣΗ:** Βεβαιωθείτε ότι το φως τροφοδοσίας είναι καλά τοποθετημένο στην πρίζα παροχής ρεύματος, ή ότι ο απομονωτικός διακόπτης είναι κλειστός. Βεβαιωθείτε ότι ο κύλινδρος τροφοδοσίας και ο άξονας της πλάκας ώθησης είναι ασφαλισμένα στη σωστή θέση. Μετακινήστε προς τα κάτω την πλάκα ώθησης μέσα στον κύλινδρο τροφοδοσίας Βεβαιωθείτε ότι οι ασφάλειες στον πίνακα ελέγχου των εγκαταστάσεων δεν έχουν καεί και έχουν τη σωστή τάση. Περιμένετε μερικά λεπτά και δοκιμάστε να θέσετε ξανά σε λειτουργία τη συσκευή. Εάν η συσκευή εξακολουθεί να μην τίθεται σε λειτουργία, καλέστε έναν εξειδικευμένο τεχνικό.

**ΣΦΑΛΜΑ:** Χαμηλή απόδοση ή μη ικανοποιητικά αποτελέσματα κοπής.

**ΑΝΤΙΜΕΤΩΠΙΣΗ:** Βεβαιωθείτε ότι χρησιμοποιείτε το σωστό εργαλείο κοπής ή συνδυασμό εργαλείων κοπής. Προσαρμόστε το εξάρτημα αφαίρεσης πυρήνων. Ελέγξτε ότι τα μαχαίρια και ο τρίφτης/πλάκες τριψίματος είναι σε καλή κατάσταση και αιχμηρά. Πίστετε τα τρόφιμα προς τα κάτω χωρίς να ασκείτε μεγάλη δύναμη.

**ΣΦΑΛΜΑ:** Το εργαλείο κοπής δεν μπορεί να αφαιρεθεί.

**ΑΝΤΙΜΕΤΩΠΙΣΗ:** Χρησιμοποιείτε πάντα την πλάκα εξαγωγής. Χρησιμοποιήστε ένα χοντρό δερμάτινο γάντι ή ένα παρόμοιο γάντι που να μη μπορούν να διαπεράσουν οι λεπίδες του εργαλείου κοπής, και γυρίστε το εργαλείο κοπής δεξιόστροφα για να το ξεβιδώσετε.

**ΣΦΑΛΜΑ:** Το εξάρτημα αφαίρεσης πυρήνων δεν μπορεί να αφαιρεθεί.

**ΑΝΤΙΜΕΤΩΠΙΣΗ:** Χρησιμοποιείτε ένα γαλλικό κλειδί για να ξεβιδώσετε το εξάρτημα αφαίρεσης πυρήνων γυρίζοντας τον προς τα δεξιά.

## ΤΕΧΝΙΚΕΣ ΠΡΟΔΙΑΓΡΑΦΕΣ ΤΗΣ RG-250 ΤΗΣ HALLDE

**ΣΥΣΚΕΥΗ:** Κινητήρας: 0,55 kW. 100 V, μονοφασικός, 50-60 Hz. 110-120 V, μονοφασικός, 60 Hz. 220 V, μονοφασικός, 50 Hz. 230-240 V, μονοφασικός, 50 Hz. 230 V, τριφασικός, 50 Hz. 400 V, τριφασικός, 50 Hz. 440 V, τριφασικός, 60 Hz. Με θερμική προστασία κινητήρα Μετάδοση κίνησης: με γρανάζια. Σύστημα ασφαλείας: Διπλός διακόπτης ασφαλείας. Βαθμός προστασίας συσκευής: IP44. Βαθμός προστασίας των κουμπιών: IP65. Φως τροφοδοσίας: γειωμένος, μονοφασικός, 10 A, ή τριφασικός, 16 A. Ασφάλεια στον πίνακα ασφαλειών των εγκαταστάσεων: 10 A, με καθυστέρηση. Στάθμη ηχητικής πίεσης LpA (EN31201): 72 dBA.

**ΕΡΓΑΛΕΙΑ:** Διάμετρος: 185 mm. Ταχύτητα: 350 στροφές ανά λεπτό (50 Hz), 420 στροφές ανά λεπτό. (60 Hz).

**ΚΑΘΑΡΟ ΒΑΡΟΣ:** Συσκευή: 21 kg Εργαλεία κοπής: Κατά μέσον όρο περίπου 0,5 kg.

**ΠΡΟΤΥΠΑ:** NSF STANDARD 8, ανατρέξτε στη δήλωση συμμόρφωσης.

## UPUTE ZA KORISNIKA

# HALLDE RG-250

(HR)

### OPREZI!

**Posebno pripazite da ne ozlijedite vaše ruke na oštre oštrice i pokretne dijelove.**

**Uvijek koristite tučak prilikom rezanja kroz cijev za punjenje i nikada ne stavljajte ruke u cijev za punjenje.**

**Trofaznu inačicu stroja RG-250 smije montirati samo ovlašteni serviser.**

**Obavljanje popravaka stroja i otvaranje kućišta stroja treba biti dopušteno samo ovlaštenom serviseru.**

**Držite samo ručku ploče punilice kada se punilica otvara ili zatvara.**

**Naglavak umetka za ukrašavanje mora se pritegnuti (u smjeru suprotnom od kazaljke na satu) i odvrnuti (u smjeru kazaljke na satu) pomoću ključa.**

**Nemojte koristiti stroj za rezanje zaleđene hrane. Prije rezanja uklonite sve krute dijelove iz hrane (npr. peteljke jabuke, drvenaste dijelove repe, itd) kako bi izbjegli oštećivanje oštrica za rezanje.**

**Ovim uređajima ne smiju rukovati djeca ili osobe smanjenih fizičkih, osjetilnih ili mentalnih sposobnosti ili osobe s nedostatnim iskustvom rada s takvim uređajima, osim ukoliko im se pruže odgovarajuće upute ili nadzor.**

### RASPAKIRAVANJE

Provjerite jesu li isporučeni svi dijelovi, radi li stroj u skladu s namjenom i da ništa nije oštećeno u transportu.

Dobavljača stroja treba obavijestiti o svim nedostacima u roku od osam dana.

### MONTAŽA

Spojite stroj na izvor napajanja električnom energijom koji odgovara stroju.

Stroj treba postaviti na radnu ploču ili stol približne visine 650 mm.

Postavite nosač za alate za rezanje na zid u blizini stroja za praktičnu i sigurnu uporabu.

Provjerite sljedeće dvije točke bez na stroj pričvršćenih alata za rezanje ili izlaznog poklopca.

Provjerite zaustavlja li se stroj kada je potisna ploča podignuta i pokreće li se ponovno kada je potisna ploča spuštena.

Provjerite da se stroj ne može pokrenuti s uklonjenim cilindrom punilice i sa spuštenom potisnom pločom.

Ukoliko stroj ne radi ispravno, pozovite ovlaštenog servisera za popravak kvara prije puštanja stroja u rad.

### UVIJEK PROVJERITE PRIJE UPORABE

Izvucite utikač iz utičnice ili okrenite izolacijski prekidač i zatim provjerite je li električni kabel u dobrom stanju i da nema vanjskih napuklina.

Provjerite da li se, s namještenim alatom za rezanje, stroj zaustavlja unutar 2 sekunde kada se potisna ploča zakrene u jednu stranu i ponovno pokreće kada se potisna ploča zakrene unatrag iznad punilice.

Provjerite da se stroj ne može pokrenuti s uklonjenim cilindrom punilice i sa spušenom potisnom pločom.

Ukoliko bilo koja od ove dvije sigurnosne funkcije ne radi u skladu s namjenom, ili ako je električni kabel napukao, pozovite ovlaštenog servisera ili električara za popravak kvara prije ponovnog spajanja stroja na električnu mrežu.

Provjerite okreće li se slobodno osovina potisne ploče.

Ako se osovina ne okreće slobodno, pažljivo ju očistite i podmažite s nekoliko kapi strojnog ulja.

Provjerite jesu li alati za rezanje u dobrom stanju i oštri.

Za alate za rezanje, vidjeti stranice 3.

### NAČIN OBRADJE

Kriške, kockice, ribanja, usitnjavanja, julienne rezanja i nabrana rezanja i čips od krumpira u različitim dimenzijama, ovisno o odabranom alatu za rezanje. Obrađuje povrće, voće, suhi kruh, sir, orašaste plodove, gljive itd.

### KORISNICI

Restorani, trgovine kuhinjama, bolnice, dije-talne kuhinje, umirovljenički domovi, škole, restorani brze hrane, catering, centri za dnevnu skrb, pizzerije, brodovi, središnje kuhinje, institucionalne kuhinje, itd.

### KAPACITET

Do 1000 porcija dnevno i 10 kg u minuti.

### UPORABA PUNILICA

Veliki odjeljak za punjenje se uglavnom koristi za punjenje svih vrsta proizvoda u rasutom stanju i za rezanje većih proizvoda kao što je kupus.

Veliki odjeljak za punjenje koristi se također kada je proizvod potrebno izrezati u posebnom smjeru, kao što su rajčice i limuni. Postavite/naslažite proizvode kao što je prikazano na slici.

Ugrađena cijev za punjenje koristi se (slika) za rezanje dugih proizvoda kao što su krastavci, vidjeti sliku.

### MONTIRANJE POTISNE PLOČE

Podignite potisnu ploču i zaokrenite ju ulijevo.

Držite potisnu ploču s obje ruke.

Povucite/izvucite potisnu ploču.

### UKLANJANJE POTISNE PLOČE

Raise the pusher plate and swing it out to the left.

Grip the pusher plate with both hands.

Pull up/out the pusher plate.

### MONTIRANJE ALATA ZA REZANJE

Podignite potisnu ploču i zaokrenite ju ulijevo.

Okrenite ručicu za zaključavanje u smjeru suprotnom od kazaljke na satu i podignite cilindar punilice.

Postavite izlazni poklopac na osovinu i okrenite/pritisnite izlazni poklopac u njegovu spojnicu.

Postavite odabrani alat za rezanje na osovinu i okrećite ga tako da čvrsto uđe u svoju spojnicu.

Za vrijeme rezanja na kockice: postavite rešetku za rezanje na kockice s oštrim rubom noževa prema gore na način da se otvor sa strane rešetke za rezanje na kockice poklopi s utorom vodice na bazi stroja. Zatim stavite rezač tako da čvrsto uđe u svoj položaj.

Namjestite umetak za ukrašavanje tako da ju okrenete pomoću ključa u smjeru suprotnom od kazaljke na satu u središte osovine alata za rezanje.

Spustite cilindar punilice i okrenite ručicu za zaključavanje u smjeru kazaljke na satu u položaj zaključavanja.

### UKLANJANJE ALATA ZA REZANJE

Podignite potisnu ploču i zaokrenite ju ulijevo.

Okrenite ručicu za zaključavanje u smjeru suprotnom od kazaljke na satu i podignite cilindar punilice.

Uklonite umetak za ukrašavanje okretanjem naprave pomoću ključa u smjeru kazaljke na satu.

Uklonite alat za rezanje/alate i izlazni poklopac.

### ČIŠĆENJE

Prije početka čišćenja stroja pročitajte sve upute.

**PRIJE ČIŠĆENJA:** Uvijek isključite stroj i izvucite utikač iz utičnice za električno napajanje. Ukoliko stroj nema utikač, okrenite izolacijski prekidač. Uklonite sve odvojive dijelove koje treba očistiti.

**PRANJE U PERILICI POSUĐA:** Svi plastični dijelovi perivi su u perilici posuđa. **NAPO-MENA!** Nikada ne perite metalne dijelove u

perilici posuđa, osim ukoliko su napravljeni od nehrđajućeg čelika. Pranje aluminijskih dijelova u perilici posuđa dovest će do njihovog pocrnjavanja. To se teško uklanja i moglo bi zamrljati druge predmete.

**RUČNO ČIŠĆENJE:** Uvijek koristite tekućinu za ručno pranje posuđa.

**SREDSTVA ZA ČIŠĆENJE:** Koristite četku koja se isporučuje uz stroj ili slično sredstvo za čišćenje područja s hranom. Osovina noža u središtu stroja može se čistiti malom četkom za pranje boca. Za brisanje drugih površina na stroju koristite vlažnu krp.

**DEZINFEKCIJA:** Koristite izopropilni alkohol (65-70%). Izopropilni alkohol je visoko zapaljiv pa stoga pažljivo postupajte prilikom primjene.

**UPOZORENJE:**

- Nemojte polijevati ili špricati vodu na stranice stroja.
- Nemojte koristiti kipuću ili vruću vodu.
- Nemojte koristiti natrijev hipoklorit (klor) ili bilo koje drugo sredstvo koje sadrži ovu supstancu.
- Nemojte koristiti oštre predmete ili bilo koje predmete koji nisu namijenjeni za čišćenje.
- Nemojte koristiti abrazivne deterdžente ili sredstva za čišćenje.

**IZBJEGAVALTE:** Nemojte koristiti spužve za čišćenje s jastučićima za ribanje (npr. Scotch-Brite™), osim ako je to apsolutno nužno. To će površinu učiniti hrpavijom i smanjiti njenu vodoodbojnost.

**SAVJETI O NJEZI:**

- Nakon uporabe odmah očistite stroj.
- Nakon čišćenja odmah osušite stroj kako bi izbjegli oksidaciju i promjenu boje površine.

**INFORMACIJE:** Ako se stroj ostavi vlažnim dulje razdoblje, pojavit će se mrlje. Ove mrlje su bezopasne ali će izvorna površina izgubiti svoj sjaj. Povrće i voće sadrže kiseline. Ovisno o tomu koji proizvodi se obrađuju, ovo će imati utjecaj na metal nakon različitih vremenskih intervala. Stoga je važno odmah očistiti stroj nakon obrade slanih ili kiselih proizvoda.

## **RJEŠAVANJE PROBLEMA**

Kako bi se uklonio rizik od oštećenja motora, RG-250 opremljen je toplinskom zaštitom motora koja automatski isključuje stroj ako bi temperatura motora postala previsoka. Toplinska zaštita motora ima automatsko resetiranje što znači da se stroj može ponovno pokrenuti kada se motor ohladi, za što je obično potrebno između 10 i 30 minuta.

**KVAR:** Stroj se ne može pokrenuti ili se zaustavlja u tijeku rada i ne može se ponovno pokrenuti.

**MJERE OTKLANJANJA:** Provjerite je li utikač sigurno umetnut u utičnicu za električno napajanje, ili je zatvoren izolacijski prekidač. Provjerite jesu li cilindar punilice i osovina potisne ploče zaključani u ispravnom položaju.

Pomaknite potisnu ploču dolje u cilindar punilice. Provjerite da nisu pregoreli osigurači u kutiji s osiguračima za prostorije i da imaju ispravnu nazivnu struju u amperima. Pričekajte nekoliko minuta i pokušajte ponovno pokrenuti stroj. Ako se stroj i dalje ne može pokrenuti, pozovite ovlaštenog servisera.

**KVAR:** Nizak kapacitet ili slabi rezultati rezanja.

**MJERE OTKLANJANJA:** Pobrinite se da koristite odgovarajući alat za rezanje ili kombinaciju alata za rezanje. Namjestite umetak za ukrašavanje. Provjerite jesu li noževi i ploče ribeža/sjeckalice u dobrom stanju i oštri. Lagano potisnite hranu manjom silom.

**KVAR:** Alat za rezanje se ne može ukloniti.

**MJERE OTKLANJANJA:** Uvijek koristite izlazni poklopac. Koristite debele kožne rukavice ili druge rukavice koje noževi alata za rezanje ne mogu prorezati i okrenite alat za rezanje u smjeru kazaljke na satu kako bi ga otpustili.

**KVAR:** Umetak za ukrašavanje se ne može ukloniti.

**MJERE OTKLANJANJA:** Koristite ključ kako bi odvrnuli umetaku za ukrašavanje u smjeru kazaljke na satu.

## **TEHNIČKE SPECIFIKACIJE**

### **HALLDE RG-250**

**STROJ:** Motor: 0,55 kW. 100 V, jednofazni, 50-60 Hz. 110-120 V, jednofazni, 60 Hz. 220 V, jednofazni, 50 Hz. 230-240 V, jednofazni, 50 Hz. 230 V, trofazni, 50 Hz. 400 V, trofazni, 50 Hz. 440 V, trofazni, 60 Hz. S toplinskom zaštitom motora. Prijenos: zupčanci. Sigurnosni sustav: Dva sigurnosna prekidača. Stupanj zaštite stroja: IP44. Stupanj zaštite gumba na pritisak: IP65. Utičnica za električno napajanje: Uzemljenje, jedna faza, 10 A, ili tri faze, 16 A. Osigurač u kutiji s osiguračima za prostoriju: 10 A, s vremenskom odgodom. Razina zvuka LpA (EN31201): 72 dBA.

**ALATI:** Promjer: 185 mm. Brzina: 350 okr/min (50 Hz), 420 okr/min. (60 Hz).

**NETO TEŽINE:** Stroj: 21 kg. Alati za rezanje: Oko 0,5 kg u prosjeku.

**NORME/STANDARDI:** NSF STANDARD 8, vidjeti Izjavu o sukladnosti.



## ISTRUZIONI PER L'USO

# HALLDE RG-250

(IT)

### ATTENZIONE!

**Fare attenzione a non ferirsi le mani con le lame affilate e le parti mobili.**

**Utilizzare sempre il pestello quando si taglia con il tubo di alimentazione, e non introdurre mai le mani nel tubo.**

**La versione trifase di RG-250 può essere installata solo da un tecnico qualificato.**

**L'apertura del basamento e qualsiasi intervento di riparazione devono essere effettuati da personale qualificato.**

**Impugnare solo il manico del piatto alimentatore quando si apre o si chiude l'alimentatore.**

**L'accessorio per rimuovere il nucleo deve essere serrato (in senso antiorario) e sbloccato (in senso orario) utilizzando l'apposita chiave.**

**Non utilizzare l'apparecchio per tagliare cibi congelati. Rimuovere tutte le parti dure degli alimenti prima di tagliare (es. steli di mele, parti legnose delle rape, ecc.) per evitare di danneggiare le lame.**

**Questo apparecchio non deve essere utilizzato da bambini o persone con ridotte capacità fisiche, sensoriali o mentali o da persone prive di esperienza con tali apparecchi, a meno che abbiano ricevuto adeguate istruzioni o supervisione.**

### ESTRAZIONE DALL'IMBALLO

Verificare la presenza di tutti i componenti, controllare il funzionamento dell'apparecchio, e che non si sia danneggiato durante il trasporto.

Eventuali reclami vanno comunicati al fornitore entro otto giorni.

### INSTALLAZIONE

Collegare la spina dell'apparecchio ad una presa di corrente adatta.

L'apparecchio dovrebbe essere posizionato su un piano o tavolo di altezza circa 650 mm.

Collocare il portautensili da taglio sulla parete in prossimità dell'apparecchio per maggior comodità e sicurezza.

Controllare i due punti seguenti senza utensili da taglio o estrattore montati.

Controllare che l'apparecchio si fermi quando il piattello di spinta viene sollevato e piegato verso l'esterno, e che si riavvia quando viene ripiegato verso l'interno e abbassato.

Controllare che l'apparecchio non possa essere riavviato senza il cilindro di alimentazione e con il piattello di spinta abbassato.

Se la verifica precedente indica che l'apparecchio non funziona come previsto, contattare un tecnico qualificato prima di usarlo.

### ESEGUIRE SEMPRE IL CONTROLLO PRIMA DELL'UTILIZZO

Estrarre la spina dalla presa di corrente o spegnere l'interruttore generale e controllare che il cavo elettrico sia integro e che l'isolante non abbia crepe visibili.

Controllare che, con utensile da taglio montato, l'apparecchio si fermi entro 2 secondi non appena il piattello di spinta è spostato di lato e che si riavvii quando il piattello di spinta viene rimesso sull'alimentatore.

Controllare che l'apparecchio non possa essere avviato con il cilindro di alimentazione rimosso e con il piattello di spinta abbassato.

Se una delle due funzioni di sicurezza non interviene come previsto o se il cavo elettrico è danneggiato, chiamare un meccanico o elettricista qualificato per riparare il guasto prima di ricollegare l'apparecchio alla rete elettrica.

Controllare che l'albero del piattello di spinta si muova senza intoppi. Se ciò non avviene, pulirlo accuratamente e lubrificarlo con qualche goccia d'olio lubrificante.

Controllare che gli utensili da taglio siano in buone condizioni e affilati.

Con riferimento agli utensili da taglio, vedere le pagine 3.

### TIPO DI IMPIEGO

Affetta, taglia a cubetti, grattugia, sminuzza, affetta alla julienne e seziona con ondulazione patatine in varie dimensioni, in funzione dell'utensile selezionato. Per lavorazione di verdure, frutta, pane secco, formaggio, noci, funghi ecc.

### UTILIZZATORI

Ristoranti, cucine di negozi, ospedali, cucine dietetiche, case di riposo, scuole, fast food, catering, centri diurni, pizzerie, navi, cucine centrali, cucine di istituti, ecc.

### CAPACITA'

Fino a 1000 porzioni al giorno e 10 kg al minuto.

### UTILIZZARE GLI ALIMENTATORI

Il capiente vano di alimentazione è utilizzato principalmente per ammassare vari tipi di prodotti e per tagliare prodotti di grandi dimensioni come i cavoli.

Il capiente vano di alimentazione viene utiliz-

zato anche quando il prodotto va tagliato in una specifica direzione, come pomodori e limoni. Posizionare/impilare i prodotti come indicato in figura.

Il tubo di alimentazione incorporato viene utilizzato (foto) per il taglio di prodotti lunghi come i cetrioli, vedere immagine.

### MONTARE IL PIATTELLO DI SPINTA

Afferrare il piattello di spinta con entrambe le mani e inserire la parte finale dell'albero nel foro dell'apparecchio.

Premere il piattello di spinta fino in fondo.

### TOGLIERE IL PIATTELLO DI SPINTA

Sollevare il piattello di spinta e girarlo verso sinistra.

Afferrare il piattello di spinta con entrambe le mani.

Sollevare e rimuovere il piattello di spinta.

### MONTARE GLI UTENSILI DA TAGLIO

Sollevare il piattello di spinta e toglierlo facendolo girare verso sinistra.

Ruotare la manopola di serraggio in senso antiorario e sollevare il cilindro di alimentazione.

Montare l'estrattore sul supporto e ruotare, premendo verso il basso fino a quando si adatta alla sede.

Inserire l'utensile da taglio scelto sull'albero e ruotarlo in modo che scenda saldamente in posizione.

Durante il taglio in cubetti: posizionare la griglia per i cubetti con il bordo tagliente delle lame verso l'alto, in modo che l'incavo sul lato della griglia si inserisca nella scanalatura di guida sulla base dell'apparecchio. Quindi posizionare l'affettatrice in modo che scenda saldamente in sede.

Montare il dispositivo per rimuovere il nucleo ruotandolo in senso antiorario con la chiave sull'albero centrale dell'utensile da taglio.

Abbassare il cilindro di alimentazione e ruotare la manopola di blocco in posizione di chiusura.

### RIMOZIONE DEGLI UTENSILI DA TAGLIO

Sollevare il piattello di spinta e girarlo verso sinistra.

Ruotare la manopola di serraggio in senso antiorario e sollevare il cilindro di alimentazione.

Togliere il dispositivo per rimuovere il nucleo ruotandolo in senso orario con la chiave.

Rimuovere l'utensile/utensili da taglio e l'estrattore.

## PULIZIA

Leggere attentamente le istruzioni prima di procedere alla pulizia dell'apparecchio.

**PRIMA DELLA PULIZIA:** Spegnerne sempre l'apparecchio prima della pulizia e rimuovere la spina dalla presa di rete. In alternativa, se l'apparecchio non dispone di una spina, spegnere l'interruttore. Rimuovere tutte le parti rimovibili che devono essere pulite.

**PULIZIA IN LAVASTOVIGLIE:** Tutte le parti in plastica sono lavabili in lavatrice. **NOTA BENE!** Non lavare mai le parti metalliche in lavastoviglie, a meno che non siano di metallo inossidabile. Lavare parti in alluminio nella lavastoviglie potrebbe annerirle. Questa patina è difficile da rimuovere e potrebbe macchiare altre stoviglie.

**LAVAGGIO A MANO:** Usare sempre detersivo liquido per lavaggio a mano.

**MATERIALI PER LA PULIZIA:** Usare la spazzola fornita con l'apparecchio o una simile per ripulire le aree a contatto con gli alimenti. Il supporto dei coltelli al centro dell'apparecchio può essere pulito con una piccola spazzola per bottiglie. Pulire le altre superfici dell'apparecchio con un panno umido.

**DISINFEZIONE:** Usare alcool isopropilico (65-70%). L'alcol isopropilico è altamente infiammabile, usare quindi cautela durante l'applicazione.

### AVVISO:

- Non versare o spruzzare acqua sui lati dell'apparecchio.
- Non usare acqua calda o bollente.
- Non utilizzare ipoclorito di sodio (cloro) o qualsiasi altro prodotto contenente tale sostanza.
- Non usare mai oggetti appuntiti o altri oggetti non specifici per la pulizia.
- Non utilizzare detergenti abrasivi o prodotti per la pulizia.

**DA EVITARE:** Non utilizzare spugne con pagliette abrasive (tipo Scotch-Brite™) se non assolutamente necessario. Questo rende la superficie più ruvida e meno idrorepellente.

### NOTE SULLA CURA:

- Pulire l'apparecchio subito dopo l'uso.
- Asciugare subito l'apparecchio dopo la pulizia per evitare ossidazione e perdita di colore sulla superficie.

**INFORMAZIONI:** Se l'apparecchio viene lasciato umido per lungo tempo potrebbero apparire delle macchie. Le macchie non creano alcun problema, ma la superficie perde la sua lucidità iniziale. Verdure e frutta possono contenere acidi. A seconda del tipo di prodotti lavorati, ciò potrebbe avere effetto sull'aspetto del metallo col passare del tempo. Per questo è importante pulire l'apparecchio subito dopo il contatto con prodotti salati ed acidi.

## RISOLUZIONE PROBLEMI

Per eliminare il rischio di danni al motore, RG-250 è dotato di protezione termica del motore che spegne l'apparecchio automaticamente quando la temperatura del motore diviene eccessiva. La protezione termica del motore ha un riarmo automatico, quindi l'apparecchio può essere riavviato quando il motore si è sufficientemente raffreddato, solitamente dopo 10 - 30 minuti.

**GUASTO:** Impossibile avviare l'apparecchio, o impossibile riavviarlo dopo averlo interrotto.

**INTERVENTO:** Verificare che la spina sia inserita saldamente nella presa di alimentazione, o che il sezionatore sia chiuso. Verificare che il cilindro di alimentazione e l'albero del piattello di spinta siano bloccati in posizione corretta. Abbassare il piattello di spinta nel cilindro di alimentazione. Controllare che i fusibili del quadro generale siano integri e del corretto amperaggio. Attendere qualche minuto e provare a riavviare l'apparecchio. Se l'apparecchio ancora non funziona, rivolgersi ad un tecnico qualificato.

**GUASTO:** Capacità insufficiente o risultati insoddisfacenti.

**INTERVENTO:** Assicurarsi di utilizzare l'utensile o il set di utensili da taglio adatto. Montare il dispositivo per rimuovere il nucleo. Controllare che le parti taglienti le e piastre grattugia/tritatore siano in buone condizioni e affilate. Premere gli alimenti verso il basso applicando meno forza.

**GUASTO:** Impossibile rimuovere l'utensile da taglio.

**INTERVENTO:** Usare sempre l'estrattore. Utilizzare un guanto di protezione in cuoio o altro materiale resistente e ruotare l'utensile in senso orario per rilasciarlo.

**GUASTO:** Impossibile rimuovere il dispositivo per rimuovere il nucleo.

**INTERVENTO:** Utilizzare la chiave per sbloccare l'accessorio ruotando in senso orario.

## DATI TECNICI HALLDE RG-250

**APPARECCHIO:** Motore: 0.55 kW. 100 V, monofase,

50-60 Hz. 110-120 V, monofase, 60 Hz. 220 V, monofase, 50 Hz. 230-240 V, monofase, 50 Hz. 230 V, trifase, 50 Hz. 400 V, trifase, 50 Hz. 440 V, trifase, 60 Hz. Con salvamotore termico. Trasmissione: ingranaggi. Sistema di sicurezza: due interruttori di sicurezza. Grado di protezione apparecchio: IP44. Grado di protezione pulsanti: IP65. Alimentazione elettrica: con messa a terra, monofase, 10 A, o trifase, 16 A. Fusibile nel quadro elettrico generale: 10 A, ritardato. Rumorosità LpA (EN31201): 72 dBA.

**UTENSILI:** Diametro: 185 mm. Velocità: 350 giri/min (50 Hz), 420 giri/min (60 Hz).

**PESI NETTI:** APPARECCHIO: 21 kg. Utensili da taglio: In media circa 0.5 kg.

**NORME/STANDARD:** NSF STANDARD 8, vedere dichiarazione di conformità.

## RG-250

(IS)

VARÚÐ:

Varist að skera hendurnar á beittum hnífum og lausum vélarhlutum.

Notið ávallt stautinn þegar skorið er með matarapípunni, og setjið aldrei hendurnar inn í matarapípuna.

Aðeins löggiltum fagmönnum er heimilt að tengja þriggja fasa útgáfuna af RG-100 vélinni.

Aðeins löggiltum fagmönnum er heimilt að gera við vélina og opna vélarhúsið.

Haldið aðeins um handfang mataraskífunnar þegar matarinn er opnaður eða honum lokað.

Kjarnahreinsibúnaðinn þarf að herða (rangsælis) og losa (réttisælis) með skruflykli.

Notið ekki vélina til að skera frosin matvæli. Fjarlægið alla harða hluta úr matnum áður en hann er skorinn (t.d. eplakjarna, trénaða hluta næpa o.s.frv.) til að skemma ekki hnífana.

Þetta tæki er ekki ætlað til notkunar af börnum eða einstaklingum með skerta líkamlega, skyn- eða andlega getu eða skort á reynslu á tækjum sem þessu, nema viðkomandi einstaklingur hafi hlotið fullnægjandi leiðsögn eða tilsögn um notkun tækisins.

## UMBÚÐIR FJARLÆGÐAR

Gætið þess að allir hlutar fylgi vélinni, að vélin sé í lagi og að ekkert hafi skemmt í flutningi.

Athugasemdir verða að hafa borist seljanda innan átta daga.

## UPPSETNING

Tengið vélina við rafstraum með réttri uppgefinni spennu.

Vélinni ætti að vera komið fyrir á bekk eða borði sem er um 650 mm á hæð.

Setjið veggfestinguna fyrir skurðarverkfærin á vegg nálægt vélinni til hægðarauka og öryggis.

Athugið næstu tvö atriði án þess að skurðarverkfæri eða frárasarskífa séu fest við vélina.

Gangið úr skugga um að vélin stöðist þegar þrýstiplatan er færð upp og henni snúið út og fari aftur í gang þegar þrýstiplötunni er snúið inn og hún færð niður.

Gangið úr skugga um að ekki sé hægt að ræsa vélina þegar matarahólkurinn hefur verið fjarlægður og þrýstiplatan færð niður.

Ef vélin virkar ekki rétt ber að kalla til löggiltan fagmann til að laga gallann áður en vélin er tekin aftur í notkun.

## KANNIÐ ÁVALLT FYRIR NOTKUN

Takið vélina úr sambandi eða slökkvið á straumrofa og gangið síðan úr skugga um að rafmagnssnúran sé heil og ósprungin.

Gangið úr skugga um, þegar skurðarverkfæri er í vélinni, að hún stöðvist innan 2 sekúndna þegar þrýstiplatan er færð til hliðar og fari aftur í gang þegar þrýstiplatan er færð aftur yfir matarann.

Gangið úr skugga um að ekki sé hægt að ræsa vélina þegar matarahólkurinn hefur verið fjarlægður og þrýstiplatan færð niður.

Ef annar öryggisþáttanna virkar ekki eins og hann á að gera eða ef rafmagnssnúran er ekki heil ber að kalla til löggiltan fagmann eða rafvirkja til að laga gallann áður en vélin er aftur tengd við rafmagn.

Gangið úr skugga um að þrýstiplötuöxullinn snúist óhindrað. Ef öxullinn snýst ekki óhindrað skal þrifa hann vandlega og smyrja með nokkrum dropum af vélaolíu.

Gangið úr skugga um að skurðarverkfærin séu heil og bíti vel.

Upplýsingar um skurðarverkfærin eru á síðum 3.

## VINNSLUGERÐIR

Sneiðir, sker í teninga, rífur, tætir og sker í strimla í ýmsum stærðum, eftir því hvaða skurðarverkfæri er valið. Vinnur grænmeti, ávexti, brauð, ost, hnetur, sveppi o.s.frv.

## NOTENDUR

Veitingastaðir, verslunareldhús, spítalar, mötuneyti, elliheimili, skólar, skyndibílastaðir, veislupjónustur, dagheimili, salatbarir, pítsustaðir, skip, iðnaðareldhús o.s.frv.

## VINNSLUGETA

Allt að 1000 skammtar á dag og 10 kíló á mínútu.

## NOTKUN MATARA

Stóra matarahólfið er einkum notað til að vinna með matvæli í miklu magni og skera stærri vörur eins og hvítkál.

Stóra matarahólfið er líka notað þegar skera á matvælin frá ákveðinni hlið, eins og tómata og sítrónur. Komið vörinni fyrir eins og sýnt er á myndinni.

Innbyggða matarapípan er notuð til að skera langt og mjótt hráefni eins og gúrur, sjá mynd.

## ÞRÝSTIPLÖTUNNI KOMIÐ FYRIR

Takið um þrýstiplötuna með báðum höndum og stingið öxulendanum inn í gatið á vélinni.

Þrýstið þrýstiplötunni eins langt niður og hún kemst.

## ÞRÝSTIPLATAN FJARLÆGÐ

Lyftið þrýstiplötunni og snúið henni til vinstri.

Takið um þrýstiplötuna með báðum höndum.

Dragið þrýstiplötuna upp og út.

## SKURÐARVERKFÆRUNUM KOMIÐ FYRIR

Lyftið þrýstiplötunni og snúið henni til vinstri.

Snúið læsihnappnum rangsælis og lyftið matarahólknum.

Setjið frárasarskífuna á öxulinn, snúið henni og þrýstið henni niður svo hún festist á sínum stað.

Setjið valið skurðarverkfæri á öxulinn og snúið því þar til það festist á sínum stað.

Skorið í teninga: komið teningagrind fyrir þannig að egg hnífanna vísi upp, og skoran á hlið teningagrindarinnar passi inn í stilligrópina á vélinni. Setjið svo skurðarskífuna á öxulinn þannig að hún festist á sínum stað.

Komið kjarnahreinsibúnaðinum fyrir með því að snúa honum rangsælis með skruflykli á miðjuöxul skurðarverkfærisins.

Færið matarahólkinn niður og snúið læsihnappnum réttisælis þar til hann festist.

## SKURÐARVERKFÆRI FJARLÆGÐ

Lyftið þrýstiplötunni og snúið henni til vinstri.

Snúið læsihnappnum rangsælis og lyftið matarahólknum.

Fjarlægið kjarnahreinsibúnaðinn með því að snúa honum réttisælis með skruflykli.

Fjarlægið skurðarverkfærið/verkfærin og frárasarskífuna.

## ÞRIF

Lesið allar leiðbeiningar áður vélin er þrifuð.

FYRIR ÞRIF: Slökkvið ávallt á vélinni og takið hana úr sambandi. Ef vélin er ekki með kló skuluð þið slökkva á straumrofa. Fjarlægið alla hluta sem má fjarlægja og á að þrifa.

ÞRIF Í UPPÞVOTTAVÉL: Alla hluta úr plasti má setja í uppþvottavél. ATHUGIÐ! Þvoið aldrei málmhluta í uppþvottavél nema þeir séu gerðir úr ryðfríu stáli. Hlutar úr áli dökkna ef þeir eru þvegnir í uppþvottavél. Það getur verið erfitt að hreinsa og getur litað út frá sér.

HANDÞVOTTUR: Notið ávallt uppþvottalög.

HREINSIEFNI: Notið burstann sem fylgdi vélinni eða annan svipaðan til að þrifa matarsvæðin. Hægt er að þrifa hníföxulinn í miðri vélinni með litlum flöskubursta. Notið rakan klút til að þrifa aðra hluta vélarinnar.

SÓTTBREINSUN: Notið ísóprópýlalkóhól (65-70%). Ísóprópýlalkóhól er afar eldfimt svo farið varlega þegar það er notað.

#### VIÐVÖRUN:

- Hellið hvorki né úðið vatni á hliðar vélarinnar.
- Notið ekki sjóðandi eða heitt vatn.
- Notið ekki natríumhýpóklórít (klór) eða önnur efni sem innihalda það.
- Notið aldrei beitt verkfæri við þrif eða önnur verkfæri sem ekki eru ætluð fyrir þrif.
- Notið ekki fægiefni.

**FORÐIST:** Notið ekki þvottasvampa með ræstipúðum (t.d. Scotch-Brite™) nema það sé algjörlega nauðsynlegt. Það yfir yfirborðsflæti svo þeir hrinda síður vatni frá sér.

#### RÁÐ FYRIR UMHIRÐU:

- Þrifið vélina strax eftir notkun.
- Þurrkið vélina strax eftir þrif til að forðast oxun og upplitun á yfirborðsflötum.

**UPPLÝSINGAR:** Ef vélin er látin vera rök í lengri tíma koma blettir á hana. Blettirnir eru skaðlausir en hafa slæm áhrif á útlit vélarinnar. Grænmeti og ávextir innihalda sýru. Það hefur áhrif á málminn, eftir því hvaða vörur eru unnar, eftir mismunandi langan tíma. Því er mikilvægt að þrifa vélina strax eftir vinnslu á sóltum og súrum vörum.

### BILANALEIT

Til að koma í veg fyrir tjón á vélinni er RG-250 útbúin hitastýrðri mótörvörn sem slekkur sjálfkrafa á vélinni ef hitastig hennar verður of hátt. Hitastýrða mótörvörnin er með sjálfvirkri endurstillingu, sem þýðir að hægt er að gangsetja vélina aftur þegar hún hefur kólnað, sem tekur yfirleitt 10-30 mínútur.

**BILUN:** Vélina fer ekki í gang eða stöðvast meðan hún er í gangi og ekki er hægt að endurræsa hana.

**LAUSN:** Gangið úr skugga um að klóin sé rétt í innstungunni eða kveikt á aðalrofanum. Gangið úr skugga um að matarahólkurinn og þrýstiplötuöxullinn séu læstir í rétttri stöðu. Færið þrýstiplötuna niður í matarahólkinn. Gangið úr skugga um að öryggi í töfluskápnnum séu í lagi og að þau séu af réttri gerð. Bíðið í nokkrar mínútur og reynið svo að gangsetja vélina aftur. Fari vélin enn ekki í gang skal fá löggiltan fagmann til að skoða hana.

**BILUN:** Lítil vinnslugeta eða ófullnægjandi árangur.

**LAUSN:** Gangið úr skugga um að rétt skurðarverkfæri eða rétt samsetning af skurðarverkfærum sé notuð. Komið kjarnahreinsibúnaðinum fyrir. Gangið úr skugga um að hnífarnir og skurðarskífurnar séu heilar og bítu vel. Þrýstið matnum niður af minna afli.

**BILUN:** Ekki tekst að fjarlægja skurðarverkfæri.

**LAUSN:** Notið ávallt frárásarskífuna. Notið þykkar leðurhanska eða öðruvísi hanska sem hnífur skurðarverkfærisins skera ekki í gegnum og losið skurðarverkfærið með því að snúa því réttisælis.

**BILUN:** Ekki tekst að fjarlægja kjarnahreinsibúnað.

**LAUSN:** Notið skróflykil til að losa kjarnahreinsibúnaðinn með því að snúa honum réttisælis.

### TÆKNILEGAR UPPLÝSINGAR UM HALLDE RG-250

**VÉL:** Mótör: 0,55 kW. 100 V, einfasa, 50-60 Hz. 110-120 V, einfasa, 60 Hz. 220 V, einfasa, 50 Hz. 230-240 V, einfasa, 50 Hz. 230 V, þriggja fasa, 50 Hz. 400 V, þriggja fasa, 50 Hz. 440 V, þriggja fasa, 60 Hz. Með hitastýrðri mótörvörn. Aflyfirfærsla: gírar. Öryggiskerfi: Tveir öryggisrofar: Varnarflokkur, vél: IP44. Varnarflokkur, hnappar: IP65. Rafmagnsinnstunga: Jarðtengd, einfasa, 10 A, eða þriggja fasa, 16 A. Öryggi í töfluskáp á staðnum. 10 A, treg. Hljóðvist LpA (EN31201): 72 dBA.

**VERKFAERI:** Þvermál: 185 mm. Hraði: 350 sn./mín. (50 Hz), 420 sn./mín. (60 Hz).

**NETTÓÞYNGD:** Vél: 21 kíló. Skurðarverkfæri: U.þ.b. 0,5 kíló að meðaltali.

**STAÐLAR:** NSF-STAÐALL 8, sjá samræmisyfirlýsingu.

## GEBRUIKSAANWIJZING

# HALLDE RG-250

(NL)

LET OP!

**Let er goed op dat u uw handen niet verwondt aan scherpe messen en bewegende delen.**

**Gebruik altijd de stamper bij het snijden door de vulbuis en plaats nooit uw handen in de vulbuis.**

**De 3-fase-versie van de RG-250 mag alleen door een erkende servicemonteur worden geïnstalleerd.**

**Alleen een gekwalificeerde servicemonteur mag de machine repareren en de behuizing openen.**

**Houd alleen de handgreep van vultrechtersplaat vast, wanneer de vultrechter moet worden geopend of gesloten.**

**De mantel van het ontkernapparaat moet worden vastgezet (linksom) en losgedraaid (rechtsom) met behulp van de sleutel.**

**Gebruik de machine niet voor het snijden van ingevroren voedsel. Verwijder alle harde delen uit het voedsel alvorens te gaan snijden (bijvoorbeeld appelsteeltjes, houtige bestanddelen van rapen enz.) om beschadiging van de snijvlakken te voorkomen.**

**Dit apparaat mag niet worden bediend door kinderen of door personen met een verminderde fysieke, sensorische of mentale capaciteit, of door personen zonder ervaring met dergelijke apparaten, tenzij zij een afdoende instructie of begeleiding krijgen.**

### UITPAKKEN

Controleer of alle onderdelen zijn geleverd, of de machine werkt zoals bedoeld, en of er niets is beschadigd tijdens het transport.

De leverancier van de machine moet binnen acht dagen in kennis worden gesteld van eventuele tekortkomingen.

### INSTALLATIE

Sluit de machine aan op een elektrische voeding die geschikt is voor de machine.

De machine moet op een aanrecht of tafel van ongeveer 650 mm hoog worden geplaatst.

Plaats de hanger voor de snijgereedschappen op de muur in de nabijheid van de machine voor een gemakkelijk en veilig gebruik.

Controleer dan de volgende twee punten zonder snijgereedschappen of uitwerpschijf op de machine gemonteerd.

Controleer of de machine stopt wanneer de duwplaat omhoog wordt gebracht en of de machine opnieuw wordt gestart wanneer de duwplaat omlaag wordt gebracht.

Controleer of de machine niet kan worden gestart met de vulcilinder verwijderd en met de duwplaat verlaagd.

Als de machine niet correct werkt, bel dan een gekwalificeerde servicemonteur om de storing te verhelpen alvorens de machine in gebruik te nemen.

### CONTROLE VOOR GEBRUIK

Haal de stekker uit het stopcontact of open de scheidingsschakelaar en controleer vervolgens of de elektrische kabel in goede staat is en niet aan de buitenkant is gebarsten.

Controleer of, met een snijgereedschap geïnstalleerd, de machine binnen 2 seconden stopt nadat de duwplaat naar één zijde is uitgezwaaid en weer start wanneer de duwplaat teruggezet is over de vultrechter.

Controleer of de machine niet kan worden gestart met de vulcilinder verwijderd en met de duwplaat verlaagd.

Als een van de twee veiligheidsfuncties niet naar behoren werkt of als de elektrische kabel is gebarsten, bel dan een gekwalificeerde servicemonteur of elektricien om de storing te verhelpen alvorens de machine weer aan te sluiten op de stroomvoorziening.

Controleer of de as van de duwplaat vrij loopt. Als de as niet vrij loopt, reinig deze dan zorgvuldig en smeer hem met enkele druppels machineolie.

Controleer of de snijgereedschappen in goede staat en scherp zijn.

Zie pagina 41 voor snijgereedschappen.

### TYPE VERWERKING

Voor het snijden in plakjes, blokjes, reepjes, stukjes en vormpjes en chips in diverse formaten afhankelijk van het geselecteerde snijgereedschap. Verwerkt groenten, vruchten, droog brood, kaas, noten, champignons enz.

### GEBRUIKERS

Restaurants, winkelkeukens, ziekenhuizen, bakkerijen, verzorgingshuizen, fastfoodoutlets, catering, crèches, pizzeria's, cafetaria's, schepen, centrale keukens, keukens van instellingen enz.

### CAPACITEIT

Maximaal 1000 porties per dag en 10 kg per minuut.

### GEBRUIK VAN DE VULRINRICHTINGEN

Het grote toevoercompartiment wordt hoofdzakelijk gebruikt voor grote toevoer van allerlei

soorten producten en voor het snijden van grotere producten zoals kool.

Het grote toevoercompartiment wordt ook gebruikt wanneer het product in een bepaalde richting moet worden gesneden, zoals tomaten en citroenen. Plaats/stapel de producten zoals in de afbeelding.

De ingebouwde vulbuis (foto) wordt gebruikt voor het snijden van lange producten zoals komkommers, zie foto.

### MONTAGE VAN DE DUWPLAAT

Pak de duwplaat met beide handen vast en plaat het asuiteinde in het gat op de machine.

Druk de duwplaat zo ver mogelijk omlaag.

### DE DUWPLAAT VERWIJDEREN

Til de duwplaat op en op draai hem links naar buiten.

Pak de duwplaat met beide handen vast.

Trek de duwplaat om hoog/naar buiten.

### DE SNIJGEREEDSCHAPPEN AANBRENGEN

Til de duwplaat op en op draai hem links naar buiten.

Draai de vergrendelknop linksom en til de vulcilinder op.

Plaats de uitwerpschijf op de as en draai/druk de uitwerpschijf in zijn koppeling.

Plaats het gekozen snijgereedschap op de as en draai het zodat het vast op zijn plaats valt.

Tijdens het blokjes maken: plaats het blokrooster met de scherpe rand van de messen omhoog, zodat de uitsparing in de zijkant van het blokrooster in de geleidegroef op de machinevoet past. Plaats vervolgens de snijder zodat deze vast in zijn plaats valt.

Breng het ontkernapparaat aan door dit met behulp van een sleutel linksom te draaien naar het midden van het snijgereedschap.

Laat de vulcilinder zakken en draai de vergrendelingsknop rechtsom naar zijn vergrendelde positie.

### DE SNIJGEREEDSCHAPPEN WEGHALEN

Til de duwplaat op en op draai hem links naar buiten.

Draai de vergrendelknop linksom en til de vulcilinder op.

Verwijder het ontkernapparaat door het rechtsom te draaien met behulp van de sleutel.

Verwijder het snijgereedschap en de uitwerpschijf.

### REINIGING

Lees alle instructies voordat u begint met het reinigen.

**VÓÓR HET SCHOONMAKEN:** Schakel de machine altijd uit en haal de stekker uit het stopcontact. Als alternatief, als de machine geen stekker heeft, opent u de scheidingschakelaar. Verwijder alle losse onderdelen die moeten worden schoongemaakt.

**REINIGEN IN EEN AFWASMACHINE:** Alle plastic onderdelen kunnen in de machine worden gewassen. LET OP! Was nooit metalen onderdelen in een vaatwasser, tenzij ze zijn gemaakt van roestvrij staal. Als u aluminium onderdelen in een vaatwasser reinigt, worden deze zwart. Dit kan moeilijk te verwijderen zijn en andere voorwerpen kunnen ook vlekken krijgen.

**REINIGEN MET DE HAND:** Gebruik altijd een handafwasmiddel.

**REINIGINGSMATERIAAL:** Gebruik de met de machine meegeleverde borstel of iets soortgelijks om de voedselzones te reinigen. De mesas in het midden van de machine kan worden gereinigd met een kleine flesborstel. Gebruik een vochtige doek om de andere oppervlakken op de machine te reinigen.

**ONTSMETTING:** Gebruik isopropylalcohol (65-70%). Isopropylalcohol is licht ontvlambaar dus wees voorzichtig bij het aanbrengen.

**WAARSCHUWING:**

- Giet of spuit geen water op de zijkanten van de machine.
- Gebruik geen kokend of heet water.
- Gebruik geen natriumhypochloriet (chloor) of een middel dat deze stof bevat.
- Gebruik geen scherpe voorwerpen of voorwerpen die niet voor reinigen bedoeld zijn.
- Gebruik geen schurende of agressieve schoonmaakmiddelen.

**VERMIJDEN:** Gebruik geen reinigingssponzen met schuurblokjes (bijv. Scotch-Brite™) tenzij dit absoluut noodzakelijk is. Dit maakt het oppervlak ruw en minder waterafstotend.

**ADVIES OVER VERZORGING:**

- Maak de machine direct na gebruik schoon.
- Droog de machine direct na het reinigen om oxidatie en verkleuring van het oppervlak te voorkomen.

**INFORMATIE:** Als de machine langere tijd vochtig blijft, ontstaan er vlekken. Deze vlekken zijn onschuldig, maar het oorspronkelijke oppervlak zal zijn glans kwijtraken. Groente en fruit bevatten zuren. Afhankelijk van welke producten worden verwerkt, kan dit na kortere of langere tijd effect hebben op het metaal. Het is daarom belangrijk de machine direct te reinigen na de verwerking van zout- en zuurproducten.

## PROBLEMEN VERHELPE

Om het risico van schade aan de motor te voorkomen is de SB-250 uitgerust met thermische motorbeveiliging die de machine automatisch uitschakelt wanneer de temperatuur van de motor te hoog zou worden. De thermische

motorbeveiliging heeft een automatische reset, wat betekent dat de machine weer kan worden gestart wanneer de motor is afgekoeld, wat meestal tussen de 10 en 30 minuten duurt.

**PROBLEEM:** De machine start niet of blokkeert als hij draait en hij kan niet opnieuw worden gestart.

**OPLOSSING:** Controleer of de stekker goed in het stopcontact zit of dat de hoofdschakelaar gesloten is. Controleer of de vulcilinder en de duwplaat op de juiste positie zijn vergrendeld. Druk de duwplaat omlaag in de vulcilinder. Controleer of de zekeringen in de meterkast van het pand intact zijn en de correcte waarde hebben. Wacht enkele minuten en probeer dan om de machine opnieuw te starten. Als de machine nog steeds niet wil draaien, bel dan een gekwalificeerde servicemonteur.

**PROBLEEM:** Geringe capaciteit of slechte snijresultaten.

**OPLOSSING:** Zorg ervoor dat u het juiste snijgereedschap of een combinatie van snijgereedschappen gebruikt. Plaats het ontkernapparaat. Controleer of de messen en rasp/schaafschilden in goede staat verkeren en scherp zijn. Druk het voedsel losjes omlaag met minder kracht.

**PROBLEEM:** Het snijgereedschap kan niet worden verwijderd.

**OPLOSSING:** Gebruik altijd de uitwerpschijf. Gebruik een dikke lederen handschoen of andere handschoen waar de bladen van het snijgereedschap niet doorheen kunnen en draai het snijgereedschap rechtersom om het vrij te geven.

**PROBLEEM:** Het ontkernapparaat kan niet worden verwijderd.

**OPLOSSING:** Gebruik de sleutel om het ontkernapparaat rechtersom te draaien.

## TECHNISCHE SPECIFICATIE HALLDE RG-250

**MACHINE:** Motor: 0,55 kW. 100 V, 1-fase, 50-60 Hz. 110-120 V, 1-fase, 60 Hz. 220 V, 1-fase, 50 Hz. 230-240 V, 1-fase, 50 Hz. 230 V, driefasig, 50 Hz. 400 V, driefasig, 50 Hz. 440 V, driefasig, 60 Hz. Met thermische motorbeveiliging. Transmissie: tandwielen. Beveiligingssysteem: Twee veiligheidsschakelaars. Beschermingsgraad machine: IP44. Beschermingsgraad drukknoppen: IP65. Stroomaansluiting: Geaard, 1-fase, 10 A of driefasig 16 A. Zekering in de meterkast voor de locatie: 10 A, vertraagd. Geluidsdruk niveau LpA (EN31201): 72 dBA.

**GEREEDSCHAP:** Diameter: 185 mm. Snelheid: 350 tpm (50 Hz), 420 tpm. (60 Hz).

**NETTOGEWICHT:** Machine: 21 kg. Snijgereedschappen: Ongeveer 0,5 kg gemiddeld.

**NORMEN/STANDAARDEN:** NSF STANDAARD 8, zie conformiteitsverklaring.

## BRUKSANVISNING

# HALLDE RG-250

(NO)

### FORSIKTIG!

**Vær forsiktig så du ikke skader hendene dine på de skarpe knivene og bevegelige deler.**

**Bruk alltid stapperen når du skal kutte gjennom materøret, og putt aldri hendene ned i materøret.**

**Den trefasede versjonen av RG-250 kan kun installeres av en fagperson.**

**Kun en fagperson skal åpne maskinhuset og reparere maskinen.**

**Hold kun i mateplatehåndtaket når materen skal åpnes eller lukkes.**

**Avkjerningsenheten må strammes (mot urviseren) og løsnes (med urviseren) ved hjelp av skrunøkkelen.**

**Ikke bruk maskinen til å kutte opp frosne matvarer. Fjern alle harde deler fra matvarene før kutting (f.eks. eplestilk, treaktige områder på kålroten osv.) for å unngå skader på kutteknivene.**

**Dette produktet skal ikke brukes av barn eller av personer med reduserte fysiske, sensoriske eller mentale evner, eller av personer som mangler erfaring med slike produkter, med mindre de er gitt tilstrekkelig opplæring eller er under tilsyn.**

### PAKKE UT

Kontroller at alle deler er levert, at maskinen fungerer som den skal og at ingenting er blitt skadet under transport.

Leverandøren av maskinen må varsles innen åtte dager hvis det foreligger mangler.

### INSTALLASJON

Koble maskinen til et strømmett som er egnet for maskinen.

Maskinen må plasseres på en benkeplate eller et bord som er ca. 650 mm høyt.

Plasser opphenget for kutteredskapene på veggen i nærheten av maskinen, slik at de er lett tilgjengelige og kan brukes trygt.

Kontroller følgende to punkter uten at kutteredskaper eller utmatingsplaten er montert på maskinen.

Kontroller at maskinen stopper når mateplaten løftes opp og svinges ut, og at den starter igjen når mateplaten svinges inn og senkes.

Kontroller at maskinen ikke kan startes når matesylindere er fjernet og mateplaten er nede.

Hvis maskinen ikke fungerer som den skal, må du kontakte en fagperson for å utbedre feilen før maskinen kan tas i bruk.

### KONTROLLER ALLTID FØLGENDE FØR BRUK

Trekk støpslet ut av stikkkontakten eller åpne skillebryteren. Kontroller deretter at strømkabelen er i god stand og at den ikke er sprukket på utsiden.

Når kutteredskapene er installert, må du kontrollere at maskinen stopper innen 2 sekunder når mateplaten svinges ut til den ene siden, og at den starter igjen når mateplaten er svingt inn over materen igjen.

Kontroller at maskinen ikke kan startes når matesylindere er fjernet og mateplaten er nede.

Hvis noen av de to sikkerhetsfunksjonene ikke fungerer som tiltenkt eller hvis strømkabelen er sprukket, må du kontakte en fagperson for å utbedre feilen før maskinen kan kobles til strømmen igjen.

Kontroller at akselen for mateplaten går fritt. Hvis akselen ikke går fritt, må du rengjøre den nøye og smøre den med noen få dråper maskinolje.

Kontroller at kutteredskapene er i god stand og at de er skarpe.

Om kutteredskapene, se side 3.

### TYPE TILBEREDNING

Skiver, lager terninger, river, strimler, rifler skiver, og skjærer pomes frites i mange ulike størrelser, avhengig av valgt kutteredskap. Kutter grønnsaker, frukt, tørt brød, ost, nøtter, sopp osv.

### BRUKERE

Restauranter, butikk-kjøkken, sykehus, diett-kjøkken, aldershjem, skoler, gatekjøkken, catering, barnehager, pizzeria, båter, storkjøkken, institusjonskjøkken osv.

### KAPASITET

Opp til 1000 porsjoner per dag og 10 kg per minutt.

### BRUKE MATERNE

Det store materommet brukes hovedsakelig til innmating av store mengder med alle typer produkter og for å kutte opp større produkter, f.eks. kål.

Det store materommet brukes også når produktet skal kuttes i en spesiell retning, for eksempel tomater og sitroner. Plasser/stable produktene som vist på bildet.

Det integrerte materøret brukes (bilde) til å kutte lange produkter, for eksempel agurk, se bildet.

### MONTERE MATEPLATEN

Ta tak i mateplaten med begge hender og før akselenden inn i hullet på maskinen.

Trykk mateplaten ned til den stopper.

### DEMONTERE MATEPLATEN

Løft mateplaten og sving den ut til venstre.

Ta tak i mateplaten med begge hender.

Trekk mateplaten opp og ut.

### MONTERE KUTTEREDSKAPENE

Løft mateplaten og sving den ut til venstre.

Vri låseknappen mot urviseren og løft opp matesylindere.

Plasser utmatingsplaten på akselen og vri/trykk utmatingsplaten ned i koblingen.

Plasser valgt kutteredskap på akselen og roter kutteredskapen slik at den går godt i inngrep.

Når du skal lage terninger: Plasser terningsgitteret med den skarpe eggen på knivene opp, slik at sporet på siden av gitteret går inn i sporet på maskinbasen. Plasser deretter skiveren slik at den går godt ned i inngrep.

Installer avkjerningsenheten på den midtre akselen til kutteredskapene ved å vri den mot urviseren med skrunøkkelen.

Senk ned matesylindere og vri låseknappen med urviseren til låst posisjon.

### FJERNE KUTTEREDSKAPENE

Løft mateplaten og sving den ut til venstre.

Vri låseknappen mot urviseren og løft opp matesylindere.

Fjern avkjerningsenheten ved å vri den med urviseren ved hjelp av skrunøkkelen.

Fjern kutteredskapen/-e og utmatingsplaten.

### RENGJØRING

Les alle instruksjonene før du begynner å rengjøre maskinen.

**FØR RENGJØRING:** Slå alltid av maskinen og trekk støpslet ut av stikkkontakten. Alternativt, hvis maskinen ikke har et støpsel, må du åpne skillebryteren. Fjern alle demonterbare deler som skal rengjøres.

**RENGJØRING I OPPVASKMASKIN:** Alle plastdeler kan vaskes i oppvaskmaskin. **MERK!** Vask aldri metaldeler i oppvaskmaskinen med mindre de er av rustfritt stål. Hvis aluminiumsdeler vaskes i en oppvaskmaskin, vil de bli svarte. Dette kan være vanskelig å fjerne og kan føre til misfarging på andre gjenstander.

**RENGJØRING FOR HÅND:** Bruk alltid håndoppvaskmiddel.

**RENGJØRINGSREDSKAPER:** Bruk den børsten som fulgte med maskinen eller en lignende børste for å rengjøre matvareområdene. Knivakselen midt i maskinen kan rengjøres med en liten flaskebørste. Bruk en fuktig klut for å tørke av de andre overflatene på maskinen.

**DESINFISERING:** Bruk isopropylalkohol (65–70 %). Isopropylalkohol er svært lettantennelig, så vær forsiktig når du bruker dette.

#### ADVARSEL:

- Ikke tøm eller sprut vann på sidene på maskinen.
- Ikke bruk kokende eller varmt vann.
- Ikke bruk natriumhypokloritt (klor) eller andre midler som inneholder dette stoffet.
- Ikke bruk skarpe gjenstander eller andre gjenstander som ikke er tiltenkt rengjøring.
- Ikke bruk skuremidler eller rengjøringsmidler.

**UNNGÅ:** Ikke bruk vaskesvamper med grov pute (f.eks. Scotch-Brite™) med mindre dette er absolutt nødvendig. Dette vil ripe opp overflaten og gjøre den mindre vannavvisende.

#### RÅD OM STELL:

- Rengjør maskinen umiddelbart etter bruk.
- Tørk maskinen omgående etter rengjøring for å unngå oksidering og misfarging på overflaten.

**INFORMASJON:** Hvis maskinen blir stående fuktig over lengre tid, vil det oppstå flekker/misfarging. Disse flekkene/misfargingen er ufarlige, men den opprinnelige overflaten vil miste glansen. Grønnsaker og frukt inneholder syre. Avhengig av hvilke produkter som behandles, vil disse påvirke metallet etter en viss tid. Det er derfor viktig å rengjøre maskinen umiddelbart etter behandling av salte og syreholdige produkter.

#### FEILSØKING

For å hindre skader på motoren har RG-250 et termisk motorvern som automatisk slår av maskinen hvis temperaturen i motoren blir for høy. Det termiske motorvernet har en automatisk tilbakestilling, som betyr at maskinen kan starte igjen når motoren har kjølt seg ned, noe som vanligvis tar mellom 10 og 30 minutter.

**FEIL:** Maskinen kan ikke startes eller stopper mens den er i gang og kan ikke startes opp igjen.

**TILTAK:** Kontroller at støpslet sitter godt fast i stikkkontakten, eller at skillebryteren er lukket. Kontroller at matesylinderen og akselen for mateplaten er låst i riktig posisjon. Beveg mateplaten ned inn i matesylinderen. Kontroller at sikringene i sikringsskapet på stedet ikke er utløst og at de har riktig størrelse. Vent i noen minutter og prøv å starte maskinen på nytt. Hvis maskinen fortsatt ikke vil starte, må du kontakte en fagperson.

**FEIL:** Lav kapasitet eller dårlig kutteresultat.

**TILTAK:** Kontroller at du bruker riktig kutteredskap eller riktig kombinasjon av kutteredskaper. Monter avkjerningsenheten. Kontroller at kniver og rivjernplatene er i god stand og er skarpe. Trykk matvarene ned med mindre kraft.

**FEIL:** Kutteredskaperen kan ikke fjernes.

**TILTAK:** Bruk alltid utmatingsplaten. Bruk en tykk lærhanske eller en annen hanske slik at knivene på kutteredskaperen ikke kan kutte gjennom. Vri kutteredskaperen med urviseren for å frigjøre den.

**FEIL:** Avkjerningsenheten kan ikke fjernes.

**TILTAK:** Bruk skrunøkkelen for å løsne avkjerningsenheten med urviseren.

#### TEKNISKE SPESIFIKASJONER HALLDE RG-250

**MASKIN:** Motor: 0,55 kW. 100 V, en-

faset, 50-60 Hz. 110-120 V, enfaset, 60 Hz. 220 V, enfaset, 50 Hz. 230-240 V, enfaset, 50 Hz. 230 V, trefaset, 50 Hz. 400 V, trefaset, 50 Hz. 440 V, trefaset, 60 Hz. Med termisk motorvern. Gir: Gir. Sikkerhetssystem: To sikkerhetsbrytere. Maskinens kapslingsgrad: IP44. Trykknappenes kapslingsgrad: IP65. Stikkontakt: Jordet, enfaset, 10 A, eller trefaset, 16 A. Sikring i sikringsskapet på stedet: 10 A, treg. Lydtryknivå LpA (EN31201): 72 dBA.

**REDSKAPER:** Diameter: 185 mm. Hastighet: 350 o/min (50 Hz), 420 o/min. (60 Hz).

**NETTOVEKTER:** Maskin: 21 kg. Kutteredskaper: Ca. 0,5 kg gjennomsnitt.

**NORMER/STANDARDER:** NSF STANDARD 8, se samsvarserklæring.



## INSTRUKCJA OBSŁUGI

# HALLDE RG-250

(PL)

### OSTRZEŻENIE!

Należy uważać, aby nie zranić się ostrzami i ruchomymi częściami urządzenia.

Podczas krojenia produktów z wykorzystaniem rury do wkładania produktów należy zawsze używać dociskacza, i nigdy nie wkładać tam ręki.

Urządzenie RG-250 w wersji trójfazowej musi zostać zainstalowane przez autoryzowanego technika.

Naprawę urządzenia i inne czynności wymagające otwarcia obudowy może wykonywać wyłącznie autoryzowany serwis.

Do otwierania lub zamykania podajnika należy zawsze używać uchwytu płytki podajnika.

Śrubę blokującą tarczę szatkującą do wału napędowego należy dokręcać (w lewo) i odkręcać (w prawo) za pomocą klucza.

Nie używać urządzenia do cięcia mrożonej żywności. Przed przetwarzaniem żywności usuń z niej wszystkie twarde części (np. ogonki jabłek, zdrewniałe części rzepy), aby uniknąć uszkodzenia ostrzy tnących.

Urządzenie to nie jest przeznaczone do użytkowania przez dzieci lub osoby z ograniczonymi zdolnościami fizycznymi, sensorycznymi lub umysłowymi albo osoby z brakiem doświadczenia, chyba że są one pod nadzorem lub są odpowiednio instruowane w zakresie użytkowania.

### ROZPAKOWYWANIE

Sprawdź, czy wszystkie części zostały dostarczone, czy urządzenie pracuje prawidłowo i czy podczas transportu żaden element nie został uszkodzony.

Dowolne braki lub wady należy zgłosić dostawcy urządzenia w terminie ośmiu dni.

### INSTALACJA

Podłącz urządzenie do odpowiedniego źródła zasilania.

Umieść urządzenie na blacie lub stole o wysokości ok. 650 mm.

Na ścianie w pobliżu urządzenia zamontuj wieszak na narzędzia tnące, aby móc z nich wygodnie i bezpiecznie korzystać.

Bez instalowania do urządzenia narzędzi tnących i tarczy wyrzucającej sprawdź dwa poniższe punkty.

Sprawdź, czy urządzenie zatrzymuje się po podniesieniu i odchyleniu płytki dociskowej i ponownie uruchamia się po jej opuszczeniu.

Sprawdź, czy urządzenie nie daje się uruchomić po usunięciu podajnika i opuszczeniu płytki dociskowej.

Jeśli urządzenie nie działa prawidłowo, przed korzystaniem z urządzenia wezwij specjalistyczny serwis w celu usunięcia usterek.

### ZAWSZE SPRAWDZAJ PRZED UŻYCIEM

Wyciągnij wtyczkę z gniazda sieciowego lub wyłącz wyłącznik izolacyjny, a następnie sprawdź, czy przewód jest w dobrym stanie, a izolacja nie jest uszkodzona.

Sprawdź, przy założonym narzędziu tnącym, czy urządzenie zatrzymuje się w ciągu 2 sekund po podniesieniu i odsunięciu płytki dociskowej i ponownie uruchamia się po jej przesunięciu i opuszczeniu nad podajnik.

Sprawdź, czy urządzenie nie daje się uruchomić po usunięciu podajnika i opuszczeniu płytki dociskowej.

Jeśli nie działa dowolna z dwóch funkcji bezpieczeństwa lub jeśli przewód jest uszkodzony, przed ponownym włączeniem zasilania urządzenia wezwij specjalistyczny serwis w celu usunięcia usterek.

Sprawdź, czy drążek płytki dociskowej lekko się porusza. Jeżeli sworzeń nie obraca się lekko, starannie go wyczyść i posmaruj kilkoma kroplami oleju maszynowego.

Sprawdź, czy ostrza są w dobrym stanie i czy są wystarczająco ostre.

Szczegóły dotyczące narzędzi tnących na stronach 3.

### MOŻLIWOŚCI

Tnie w plastry, kroi w kostkę, w słupki (julienne), plastry karbowane oraz czipsy ziemniaczane różnych rozmiarów, w zależności od wybranego narzędzia tnącego. Przetwarza warzywa, owoce, suchy chleb, ser, orzechy, grzyby, itp.

### ODBIORCY

Restauracje, bary, szpitale, bary dietetyczne, domy spokojnej starości, szkoły, bary szybkiej obsługi, firmy cateringowe, centra opieki dziennej, pizzerie, statki, stołówki, itp.

### POJEMNOŚĆ

Do 1000 porcji dziennie oraz 10 kg na minutę.

### UŻYCIE PODAJNIKÓW

Duża komora podajnika służy do przetwarzania dużych ilości każdego rodzaju produktów, a także do krojenia większych produktów, takich jak kapusta.

Duża komora podajnika jest używana także do krojenia produktów w ściśle określonym kierunku, np. podczas krojenia w plastry pomidorów i cytryn. Wkładaj/umieszczaj produkty tak jak wskazano na obrazku.

Rura do wkładania produktów jest używana głównie podczas obróbki długich podłużnych produktów, takich jak ogórki.

### MONTAŻ PŁYTKI DOCISKOWEJ

Chwyć płytkę dociskową obiema rękami, a następnie wsuń końcówkę sworznia do otworu w urządzeniu.

Wciśnij płytkę dociskową do oporu.

### DEMONTAŻ PŁYTKI DOCISKOWEJ

Unieś płytkę dociskową i przechyl ją w lewo.

Obiema rękami chwyć płytkę dociskową.

Wyciągnij płytkę dociskową.

### MONTAŻ NARZĘDZI TNĄCYCH

Unieś płytkę dociskową i przechyl ją w lewo.

Obróć pokrętkę blokady w lewo i unieś podajnik/pokrywę.

Umieść tarczę wyrzucającą na wale napędowym, a następnie obróć i dociśnij, aby osadzić ją na połączeniu.

Zainstaluj na wale napędowym wybrane narzędzie tnące, a następnie obróć je w celu pewnego osadzenia na połączeniu.

Do krojenia w kostkę: zainstaluj kratkę do krojenia w kostkę z ostrymi krawędziami ostrzy skierowanymi do góry, aby wgłębienie z boku kratki pasowało do wycięcia w podstawie urządzenia. Następnie osadź tarczę tnącą na wale napędowym i obróć, aby pewnie osadzić ją na połączeniu.

Obracaj śrubę blokującą tarczę tnącą w lewo za pomocą klucza, aby przykręcić ją na wale narzędzia tnącego.

Opuść podajnik/pokrywę i obróć pokrętkę blokady w prawo do pozycji zablokowania.

### DEMONTAŻ NARZĘDZI TNĄCYCH

Unieś płytkę dociskową i przechyl ją w lewo.

Obróć pokrętkę blokady w lewo i unieś podajnik/pokrywę.

Odkręć śrubę za pomocą klucza obracając ją w prawo.

Zdemontuj narzędzie tnące i tarczę wyrzucającą.

### CZYSZCZENIE

Przed przystąpieniem do czyszczenia urządzenia zapoznaj się ze wszystkimi instrukcjami.

#### PRZED ROZPOCZĘCIEM CZYSZCZENIA:

Urządzenie należy zawsze najpierw wyłączyć, a następnie wyjąć wtyczkę z gniazda sieciowego. Jeżeli urządzenie nie posiada gniazdka, wyłączyć wyłącznik izolacyjny. Zdemontuj wszystkie zdejmowane części, które należy wyczyścić.

**MYCIE W ZMYWARCE:** Wszystkie plastikowe części można myć w zmywarce. **UWAGA!** Nie można myć w zmywarce części metalowych, chyba że są ze stali nierdzewnej. Mycie w zmywarce części aluminiowych powoduje ich czernienie. Czernienie może być ciężko usuwalne oraz powodować brudzenie innych części.

**MYCIE RĘCZNE:** Należy zawsze używać płynu do mycia naczyń.

**ŚRODKI DO CZYSZCZENIA:** Szczotką dostarczoną w komplecie z urządzeniem lub podobną usuń pozostałości produktów spożywczych. Do czyszczenia wału napędowego noża w środku urządzenia można użyć małej szczotki do czyszczenia butelek. Do czyszczenia innych powierzchni urządzenia użyj wilgotnej szmatki.

**DEZYNFEKCJA:** Używaj alkoholu izopropylowego (65-70%). Alkohol izopropylowy jest łatwopalny, należy zachować ostrożność podczas stosowania.

#### OSTRZEŻENIE:

- Obudowy urządzenia nie wolno polewać ani spryskiwać wodą.
- Nie wolno używać wrzątku ani gorącej wody.
- Nie należy używać podchlorynu sodu (chloru) ani innych środków zawierających ten związek.
- Nie używaj ostrych przedmiotów ani innych przedmiotów nie przeznaczonych do czyszczenia.
- Nie używaj żrących detergentów ani środków czystości.

**UNIKAĆ:** Nie należy używać gąbek do czyszczenia z powierzchnią ścierną (np. Scotch-Brite™), chyba że jest to absolutnie konieczne. Powierzchnie stają się szorstkie i mniej wodoodporne.

#### PORADY:

- Wyczyść urządzenie natychmiast po użyciu.
- Osusz urządzenie natychmiast po czyszczeniu, aby zapobiec utlenianiu i odbarwieniu powierzchni.

**INFORMACJE:** Jeżeli urządzenie pozostanie wilgotne przez dłuższy czas, pojawiają się plamy. Plamy są nieszkodliwe, lecz powierzchnia traci swój blask. Warzywa i owoce zawierają kwasy. Od rodzaju przetwarzanych produktów zależy oddziaływanie na metal po upływie jakiegoś czasu. Dlatego jest ważne natychmiastowe wyczyszczenie urządzenia po przetworzeniu słonych i kwasowych produktów.

#### ROZWIĄZYWANIE PROBLEMÓW

Aby wyeliminować ryzyko uszkodzenia silnika, urządzenie RG-250 zostało wyposażone w zabezpieczenie termiczne, które automatycznie odłącza zasilanie, jeśli silnik osiągnie zbyt wysoką temperaturę. Zabezpieczenie termiczne silnika posiada automatyczne nastawienie, co oznacza, że urządzenie może być ponownie uruchomione po ochłodzeniu się silnika, co trwa od 10 do 30 minut.

**PROBLEM:** Urządzenie nie uruchamia się lub zatrzymuje się podczas pracy i nie daje się ponownie uruchomić.

**ROZWIĄZANIE:** Sprawdź, czy wtyczka przewodu zasilającego została prawidłowo podłączona do gniazda sieciowego oraz czy wyłącznik izolacyjny jest zamknięty. Sprawdź, czy podajnik/pokrywa oraz sworzeń płytki dociskowej zostały zablokowane w odpowiedniej pozycji. Wsuń płytkę dociskową do środka podajnika/pokrywy. Sprawdź, czy bezpieczniki w szafce bezpiecznikowej lokalu nie są przepalone i czy ich wartość znamionowa jest odpowiednia. Odczekaj kilka minut, a następnie spróbuj uruchomić urządzenie ponownie. Jeżeli urządzenia w dalszym ciągu nie można uruchomić, wezwij specjalistyczny serwis.

**PROBLEM:** Niska wydajność lub złe wyniki krojenia

**ROZWIĄZANIE:** Upewnij się, że korzystasz z odpowiedniego narzędzia tnącego lub zestawu narzędzi. Zamontuj śrubę dekorującą. Sprawdź, czy ostrza i tarcze szatkujące są w dobrym stanie i czy są wystarczająco ostre. Delikatnie popychaj obrabiane produkty.

**PROBLEM:** Nie można zdemontować narzędzia tnącego.

**ROZWIĄZANIE:** Zawsze korzystaj z tarczy wyrzucającej. Użyj grubej skórzanej rękawicy lub innej odpornej na rozcięcie i zdemontuj narzędzie tnące, obracając je w prawo.

**PROBLEM:** Śruba blokująca nie odkręca się.

**ROZWIĄZANIE:** Użyj klucza aby odkręcić śrubę dekorującą (odkręcać w prawo).

#### DANE TECHNICZNE HALLDE RG-250

**URZĄDZENIE:** Silnik: 0,55 kW, 100 V, jednofazowy, 50-60 Hz. 110-120 V, jednofazowy, 60 Hz. 220 V, jednofazowy, 50 Hz. 230-240 V, jednofazowy, 50 Hz. 230 V, trójfazowy, 50 Hz. 400 V, trójfazowy, 50 Hz. 440 V, trójfazowy, 60 Hz. Z termicznym zabezpieczeniem silnika. Przeniesienie napędu: koła zębate. System bezpieczeństwa: Dwa wyłączniki bezpieczeństwa. Klasa zabezpieczenia urządzenia: IP44. Klasa zabezpieczenia przycisków: IP65. Gniazdo zasilające: Uziemione, jednofazowe, 10 A lub trójfazowe, 16 A. Bezpiecznik w szafce bezpiecznikowej lokalu: 10 A, zwłoczny. Poziom hałasu LpA (EN31201): 72 dBA.

**NARZĘDZIA TNAĆE:** Średnica: 185 mm.

Prędkość: 350 obr./min (50 Hz), 420 obr./min (60 Hz).

**WAGA NETTO:** Urządzenie: 21 kg. Narzędzia tnące: Średnio około 0,5 kg.

**NORMY/STANDARDY:** NSF standard 8, patrz deklarację zgodności.

## INSTRUÇÕES DE USO

# HALLDE RG-250

(PT)

### ATENÇÃO!

**Tenha cuidado para não ferir as mãos nas lâminas afiadas e nas peças em movimento.**

**Use sempre o pilão ao cortar com o tubo de alimentação e nunca introduza as mãos no tubo.**

**A versão trifásica da RG-250 só pode ser instalada por um técnico especializado.**

**Apenas um técnico qualificado poderá abrir a base da máquina e proceder à reparação da máquina.**

**Segure a pega da placa de alimentação apenas quando abrir ou fechar o alimentador.**

**A manga do acessório em espiral tem de ser apertado (no sentido contrário ao dos ponteiros do relógio) e desapertado (no sentido dos ponteiros do relógio) com uma chave.**

**Não utilize a máquina para cortar alimentos congelados. Retire todas as partes duras dos alimentos antes das operações de corte (p. ex., o talo das maçãs, as partes fibrosas mais duras dos nabos) para que estas não danifiquem as lâminas de corte.**

**O eletrodoméstico não pode ser utilizado por crianças ou pessoas com capacidades físicas, sensoriais ou mentais reduzidas ou com falta de experiência e conhecimento, exceto sob supervisão ou instrução adequadas.**

### AO DESEMBALAR

Verifique se não faltam peças, se a máquina funciona corretamente e se não ocorreram danos durante o transporte.

As reclamações devem ser apresentadas ao fornecedor no prazo de oito dias.

### MONTAGEM

Ligue a máquina a uma tomada elétrica adequada à máquina.

A máquina deve ser colocada sobre uma bancada ou mesa, com aproximadamente 650 mm de altura.

Coloque o suporte dos utensílios de corte na parede, perto da máquina, para maior comodidade e utilização segura.

Verifique o funcionamento da máquina com respeito aos dois pontos abaixo, sem os utensílios de corte nem a placa ejetora instalados.

Assegure-se de que quando a máquina para, quando a placa de pressão é levantada e rodada para fora, e que começa novamente a funcionar quando a placa de pressão é rodada para dentro e baixada.

Certifique-se de que a máquina não pode ser ligada sem o cilindro de alimentação instalado e com a placa de pressão baixada.

Se a máquina não estiver a funcionar corretamente, requisi-te a intervenção de um técnico qualificado para reparar a avaria antes de colocar a máquina em funcionamento.

### VERIFICAR SEMPRE ANTES DE UTILIZAR

Retire a ficha da tomada elétrica ou acione o interruptor de isolamento e depois verifique se o cabo elétrico está em boas condições e não apresenta fissuras.

Verifique, se com um utensílio de corte encaixado, ao levantar e rodar a placa de pressão para fora a máquina para nos 2 segundos seguintes e se volta novamente a funcionar depois de a placa de pressão ser rodada novamente para cima do alimentador.

Certifique-se de que a máquina não pode ser ligada sem o cilindro de alimentação instalado e com a placa de pressão baixada.

Se qualquer uma das duas funções de segurança falhar ou se o cabo elétrico apresentar fissuras, requisi-te a presença de um técnico qualificado ou um electricista para reparar a avaria antes de voltar a ligar a máquina à fonte de alimentação.

Certifique-se de que o veio da placa de pressão se move livremente. Se o veio oferecer resistência ao movimento é necessário limpá-lo e lubrificá-lo com algumas gotas de óleo para máquinas.

Certifique-se de que os utensílios de corte estão em boas condições e afiados.

Para mais informações sobre utensílios de corte, consulte as páginas 3.

### TIPO DE PROCESSAMENTO

Dependendo do tipo de utensílio de corte selecionado é possível fatiar, cortar aos cubos, ralar, triturar, cortar em juliana, fazer cortes ondulados e cortar batatas fritas com várias espessuras. Podem ser processados legumes, frutas, pão seco, queijo, nozes, cogumelos, etc.

### UTILIZADORES

Restaurantes, estabelecimentos de comida para fora, hospitais, cozinhas de produtos dietéticos, lares de idosos, escolas, cadeias de fast food, empresas de catering, centros de dia, pizzarias, navios, cozinhas industriais de distribuição, cozinhas industriais em instituições de apoio, etc.

### CAPACIDADE

Até 1000 porções por dia e 10 kg por minuto.

### UTILIZAR A CABEÇA DE ALIMENTAÇÃO

O compartimento de alimentação grande é principalmente utilizado para introduzir grandes quantidades de todo o tipo de alimentos, assim como para cortar produtos maiores, tais como couves.

O compartimento de alimentação grande também é utilizado quando se pretende cortar os alimentos numa determinada direção, como é o caso de tomates e limões. Coloque/empilhe o produto conforme apresentado na figura.

O tubo de alimentação incorporado é utilizado para cortar produtos alongados, tais como pepinos (ver figura).

### MONTAGEM DA PLACA DE PRESSÃO

Segure na placa de pressão com ambas as mãos e introduza a extremidade do veio no orifício existente na máquina.

Empurre a placa de pressão o mais possível para baixo.

### DESMONTAGEM DA PLACA DE PRESSÃO

Levante a placa de pressão e rode-a para fora, para o lado esquerdo.

Segure na placa de pressão com ambas as mãos.

Empurre a placa de pressão para cima/para fora.

### MONTAGEM DOS UTENSÍLIOS DE CORTE

Levante a placa de pressão e rode-a para fora, para o lado esquerdo.

Rode o botão de bloqueio no sentido contrário ao dos ponteiros de relógio e levante o cilindro de alimentação.

Coloque a placa ejetora no veio e rode/pressiono para baixo até encaixar.

Coloque apenas o utensílio de corte selecionado no veio e rode-o de maneira a encaixar com firmeza na respetiva posição.

Ao cortar em cubos: coloque a grade de seccionamento em cubos com o gume das lâminas para cima, de modo que a ranhura lateral da grade encaixe na saliência-guia existente na base da máquina. A seguir, coloque o utensílio de fatiar de maneira a encaixar com firmeza na respetiva posição.

Encaixe o acessório em espiral no veio central do utensílio de corte rodando-o no sentido contrário ao dos ponteiros do relógio com uma chave.

Baixe o cilindro de alimentação e rode o botão de bloqueio no sentido dos ponteiros do relógio até à posição de bloqueio.

## DESMONTAGEM DOS UTENSÍLIOS DE CORTE

Levante a placa de pressão e rode-a para fora, para o lado esquerdo.

Rode o botão de bloqueio no sentido contrário ao dos ponteiros de relógio e levante o cilindro de alimentação.

Retire o acessório em espiral rodando-o no sentido dos ponteiros do relógio com uma chave.

Retire o(s) utensílio(s) de corte e a placa ejetora.

## LIMPEZA

Leia todas as instruções antes de iniciar a limpeza da máquina.

**ANTES DA LIMPEZA:** Desligue sempre a máquina e retire a ficha da tomada elétrica. Alternativamente, se a máquina não tiver ficha, acione o interruptor de isolamento. Retire todas as peças amovíveis que necessitam de limpeza.

**LIMPEZA NA MÁQUINA DE LAVAR A LOIÇA:** Todas as peças em plástico podem ser lavadas na máquina. **OBSERVE!** Nunca lave peças de metal na máquina de lavar a loiça, exceto se foram de aço inoxidável. Se lavar peças em alumínio na máquina de lavar a loiça, estas ficam escuras. Estas manchas são difíceis de retirar e podem manchar outros objetos.

**LAVAR À MÃO:** Utilize sempre líquido da loiça.

**MATERIAIS DE LIMPEZA:** Utilize a escova fornecida com a máquina ou uma semelhante para limpar a zona de alimentos. O veio da lâmina, no centro da máquina, pode ser limpo com um pequeno escovilhão. Utilize um pano húmido para limpar as outras superfícies da máquina.

**DESINFEÇÃO:** Utilize álcool isopropílico (65–70%). O álcool isopropílico é altamente inflamável, pelo que deve ser utilizado com o máximo cuidado.

### AVISO:

- Não entorne ou pulverize água nos laterais da máquina.
- Não utilize água quente ou a ferver.
- Não utilize hipoclorito de sódio (cloro) ou qualquer outro agente que contenha essa substância.
- Não utilize objetos afiados ou outros objetos que não sejam apropriados para a limpeza da máquina.
- Não utilize detergentes ou produtos de limpeza abrasivos.

**A EVITAR:** Não utilize esponjas de limpeza com esfregão (p. ex., Scotch-Brite™), exceto se absolutamente necessário. Os esfregões arranham a superfície e tornam-na menos resistentes à água.

### CONSELHOS SOBRE OS CUIDADOS A TER:

- Limpe a máquina imediatamente a seguir à sua utilização.
- Seque a máquina imediatamente após a limpeza para evitar oxidação e descoloração da superfície.

**INFORMAÇÃO:** Se a máquina permanecer húmida durante um longo período de tempo, podem surgir manchas. Estas manchas são inofensivas, mas a superfície original perderá o seu brilho. Os vegetais e a fruta contêm ácidos. Dependendo do tipo de alimentos que são processados, isto terá um efeito sobre o metal a longo prazo. Por conseguinte, é importante limpar a máquina imediatamente após o processamento de alimentos salgados ou ácidos.

## RESOLUÇÃO DE PROBLEMAS

Para eliminar o risco de danos no motor, a RG-250 vem equipada com uma proteção térmica do motor que desliga a máquina automaticamente, se a temperatura do motor for demasiado elevada. A proteção térmica do motor é automaticamente reposta, o que significa que a máquina pode ser novamente ligada depois de o motor arrefecer, o que demora entre 10 a 30 minutos.

**AVARIA:** A máquina não liga ou desliga-se em funcionamento e não é possível voltar a ligá-la.

**SOLUÇÃO:** Verifique se a ficha está bem encaixada na tomada elétrica ou se o interruptor de isolamento está desligado. Verifique se o cilindro de alimentação e o veio da placa de pressão estão encaixados com firmeza na posição correta. Baixe a placa de pressão na cabeça de alimentação. Verifique se os fusíveis do quadro elétrico local estão intactos e têm a amperagem correta. Aguarde alguns minutos e tente ligar novamente a máquina. Se mesmo assim a máquina não funcionar, requisite a intervenção de um técnico qualificado.

**AVARIA:** Baixa capacidade ou resultados de corte insatisfatórios.

**SOLUÇÃO:** Certifique-se de que está a utilizar o utensílio de corte ou a combinação de utensílios de corte corretos. Encaixe o acessório em espiral. Certifique-se de que as lâminas e as placas de ralar/triturar estão em boas condições e afiadas. Pressione os alimentos ligeiramente para baixo.

**AVARIA:** Não é possível retirar o utensílio de corte.

**SOLUÇÃO:** Utilize sempre a placa ejetora. Utilize uma luva grossa de cabedal ou outro tipo de luva resistente a cortes para remover o utensílio de corte, rodando-o no sentido dos ponteiros do relógio.

**AVARIA:** Não é possível retirar o acessório em espiral.

**SOLUÇÃO:** Utilize a chave para desapertar o acessório em espiral no sentido dos ponteiros do relógio.

## ESPECIFICAÇÕES TÉCNICAS DA HALLDE RG-250

**MÁQUINA:** Motor: 0,55 kW. 100 V, monofásico, 50-60 Hz. 110-120 V, monofásico, 60 Hz. 220 V, monofásico, 50 Hz. 230-240 V, monofásico, 50 Hz. 230 V, trifásico, 50 Hz. 400 V, trifásico, 50 Hz. 440 V, trifásico, 60 Hz. Com proteção térmica do motor. Transmissão: engrenagens. Sistema de segurança: dois interruptores de segurança. Classe de proteção de máquina: IP44. Classe de proteção dos botões: IP65. Tomada elétrica: de ligação à terra, monofásica, 10 A, ou alternativamente trifásica, 16 A. Fusível no quadro de segurança local: 10 A, com atraso. Nível de ruído LpA (EN31201): 72 dBA.

**UTENSÍLIOS:** Diâmetro: 185 mm. Velocidade: 350 rpm (50 Hz), 420 rpm. (60 Hz).

**PESOS LÍQUIDOS:** Máquina: 21 kg. Utensílios de corte: em média, aprox. 0,5 kg.

**NORMAS:** NORMA 8 da NSF (National Sanitation Foundation, Fundação Nacional das Condições Sanitárias), ver declaração de conformidade.

# ИНСТРУКЦИЯ ПО ИСПОЛЬЗОВАНИЮ

## HALLDE RG-250

(RU)

### ВНИМАНИЕ!

Будьте осторожны, чтобы не поранить руки об острые лезвия и подвижные части.

Всегда пользуйтесь толкателем при проталкивании продуктов через трубу подачи. Никогда не помещайте руки в трубу подачи.

Установка трехфазной модели устройства RG-250 может производиться только квалифицированным специалистом.

Производить ремонт и открывать корпус устройства разрешается только квалифицированному специалисту по техническому обслуживанию.

При открывании и закрывании устройства подачи держите его только за рычаг.

Спиралевидный фиксатор диска привинчивается (против часовой стрелки) и отвинчивается (по часовой стрелке) с помощью ключа.

Не используйте устройство для обработки замороженных продуктов. Удалите все твердые частицы из продуктов перед обработкой (напр., яблочные косточки, твердые части капусты и т. п.) во избежание повреждения режущих поверхностей.

Данное устройство не должно использоваться детьми или лицами с ограниченными физическими, сенсорными или умственными способностями или лицами с недостаточным опытом обращения с подобными устройствами, если им не обеспечены соответствующие инструкции или присмотр.

### РАСПАКОВКА

Убедитесь, что все детали были доставлены, устройство работает нормально, и при перевозке не возникло никаких повреждений.

О любых недостатках необходимо в течение восьми дней уведомить поставщика устройства.

### УСТАНОВКА

Подключите устройство к источнику питания, который соответствует устройству.

Устройство должно быть установлено на кухонном или обычном столе высотой около 650 мм.

Укрепите держатель для режущих элементов на стене рядом с устройством для удобного и безопасного использования.

Проведите два последующих теста без установленных режущих элементов и диска сбрасывателя.

Убедитесь, что устройство выключается, когда толкатель перемещается вверх и открывается, и что устройство перезапускается при его опускании и закрытии.

Убедитесь, что устройство не включается, когда цилиндр подачи снят, а толкатель опущен.

Если устройство работает неправильно, обратитесь к квалифицированному специалисту по техническому обслуживанию для устранения неисправности, прежде чем пользоваться устройством.

### ВСЕГДА ПРОВЕРЯЙТЕ ПЕРЕД ИСПОЛЬЗОВАНИЕМ

Выньте вилку из розетки сети питания или отключите рубильник, затем проверьте состояние кабеля питания и целостность изоляции с внешней стороны.

Убедитесь, что устройство с установленным режущим элементом отключается через 2 секунды после того, как толкатель выдвинут в сторону, и снова включается после того, как толкатель задвинут в цилиндр подачи.

Убедитесь, что устройство не включается, когда цилиндр подачи снят, а толкатель опущен.

Если любая из двух защитных функций не выполняется или кабель питания поврежден, обратитесь к квалифицированному специалисту по техническому обслуживанию или специалисту-электрику для устранения неисправности, прежде чем снова подключить устройство к сети питания.

Убедитесь, что хвостовой вал толкателя вращается свободно. Если вал не вращается свободно, следует тщательно очистить его и смазать несколькими каплями машинного масла.

Убедитесь, что режущие элементы находятся в хорошем состоянии и наточены.

Информация о режущих элементах приведена на стр. 3.

### ТИП ОБРАБОТКИ

Нарезка ломтиками, кубиками, измельчение на терке, нарезка соломкой и волнистыми ломтиками, нарезка картофельных чипсов, разных размеров, в зависимости от выбранного режущего элемента. Обработка овощей, фруктов, сухого хлеба, сыра, орехов, грибов и т. д.

### ПОЛЬЗОВАТЕЛИ

Рестораны, магазинные кухни, диетические кухни, дома отдыха, школы, пункты быстрого питания, пункты общественного питания, детские сады, пиццерии, центральные кухни, кухни различных учреждений и т. д.

### ОБЪЕМ

До 1000 порций в день, 10 кг в минуту.

### ИСПОЛЬЗОВАНИЕ УСТРОЙСТВ ПОДАЧИ

Бункер подачи используется для подачи различных продуктов и для обработки крупных продуктов, например, капусты.

Бункер подачи также используется, когда продукт необходимо нарезать в определенном направлении, например, томаты и лимоны. Загружайте и укладывайте продукты, как показано на рисунке.

Встроенная труба подачи используется (рисунок) для нарезки длинных продуктов, например, огурцов, см. рисунок.

### УСТАНОВКА ТОЛКАТЕЛЯ

Возьмите толкатель обеими руками и вставьте осевой частью в отверстие в устройстве.

Нажмите без чрезмерного усилия на толкатель и утопите его до упора, слегка покачивая из стороны в сторону.

### СНЯТИЕ ТОЛКАТЕЛЯ

Поднимите толкатель и поверните его влево до упора.

Возьмите толкатель обеими руками.

Потяните толкатель на себя и вытащите его.

### УСТАНОВКА РЕЖУЩИХ ЭЛЕМЕНТОВ

Поднимите толкатель и поверните его влево.

Поверните фиксатор против часовой стрелки и поднимите цилиндр подачи.

Установите диск сбрасыватель на вал и поверните и слегка нажмите на диск сбрасыватель, чтобы он встал на место соединения.

Установите нужный режущий элемент на вал и поверните его так, чтобы он попал в место соединения.

При нарезке кубиками: установите решетку для нарезания кубиками острыми краями вверх, так, чтобы выемка на боку решетки вошла в направляющий желоб в основании устройства. Затем вставьте нож для нарезки ломтиками так, чтобы он вошел в место соединения.

Установите спиралевидный фиксатор диска, повернув его против часовой стрелки при помощи ключа, на центральный вал режущего элемента.

Опустите цилиндр подачи и поверните фиксатор по часовой стрелке в закрытое положение.

## СНЯТИЕ РЕЖУЩИХ ЭЛЕМЕНТОВ

Поднимите толкатель и поверните его влево.

Поверните фиксатор против часовой стрелки и поднимите цилиндр подачи.

Снимите спиралевидный фиксатор диска, повернув его по часовой стрелке при помощи ключа.

Снимите режущие элементы и диск сбрасыватель.

## ОЧИСТКА

Перед очисткой устройства внимательно прочитайте все инструкции.

**ПЕРЕД ОЧИСТКОЙ:** Всегда отключайте устройство и вынимайте вилку из розетки. Если вилки нет, переключайте рубильник в положение "выключено". Снимите все съемные детали, которые необходимо очистить.

**ОЧИСТКА В ПОСУДОМОЕЧНОЙ МАШИНЕ:** Все пластиковые детали пригодны для мойки в посудомоечной машине. Примечание: Не следует мыть металлические детали в посудомоечной машине, за исключением деталей, изготовленных из нержавеющей стали. Очистка деталей из алюминия в посудомоечной машине приведет к их потемнению. Такое потемнение трудно удалить, оно может привести к образованию пятен на других деталях.

**ОЧИСТКА ВРУЧНУЮ:** Для мойки деталей вручную используйте жидкость для ручного мытья посуды.

**ЧИСТЯЩИЕ СРЕДСТВА:** Используйте щетку, входящую в комплект поставки устройства, или аналогичную щетку для очистки поверхностей, соприкасающихся с продуктами. Вал ножа в центре устройства можно очистить с помощью небольшой щетки для бутылок. Другие поверхности устройства протирайте влажной тканью.

**ДЕЗИНФЕКЦИЯ:** Используйте изопропиловый спирт (65-70%). Изопропиловый спирт является легковоспламеняющимся веществом, поэтому с ним следует обращаться осторожно.

**ВНИМАНИЕ:**

- Не проливайте и не распыляйте воду на боковые поверхности устройства.
- Не используйте кипящую или горячую воду.

- Не используйте гипохлорит натрия (хлор) или составы, содержащие данное вещество.
- Не используйте острые предметы или предметы, не предназначенные для чистки.
- Не используйте абразивные моющие средства или очистители.

**НЕ РЕКОМЕНДУЕТСЯ:** Не используйте губки с абразивным покрытием (напр. Scotch-Brite™). Используйте их только в случае крайней необходимости. Их использование приводит к образованию шероховатостей на поверхности и снижению ее водоотталкивающей способности.

**РЕКОМЕНДАЦИИ ПО УХОДУ:**

- Очищайте устройство сразу после использования.
- Просушите устройство немедленно после очистки во избежание окисления и выцветания поверхности.

**ИНФОРМАЦИЯ:** Если устройство будет оставаться влажным в течение длительного времени, на его поверхности появятся пятна. Такие пятна являются безвредными, но поверхность потеряет свой первоначальный вид. Овощи и фрукты содержат кислоты. В зависимости от обрабатываемых продуктов, такие кислоты будут воздействовать на металл через определенные промежутки времени. Поэтому важно очистить устройство немедленно после обработки продуктов, содержащих соли и кислоты.

## УСТРАНЕНИЕ НЕИСПРАВНОСТЕЙ

Чтобы устранить опасность повреждения мотора, устройство RG-250 оснащено тепловой защитой, которая автоматически отключает устройство, если температура мотора становится слишком высокой. Тепловая защита мотора имеет функцию автоматического сброса. Это означает, что устройство можно включить снова после охлаждения мотора. Для этого, как правило, требуется от 10 до 30 минут.

**НЕИСПРАВНОСТЬ:** Устройство не начинает работу или останавливается во время обработки и не включается.

**СПОСОБ УСТРАНЕНИЯ:** Проверьте, плотно ли вставлена вилка питания в розетку, или не выключен ли рубильник. Убедитесь, что цилиндр подачи и толкатель зафиксированы в правильном положении. Опустите толкатель в цилиндр подачи. Убедитесь, что предохранители в коробке для предохранителей, предназначенной для помещений, не повреждены и соответствуют значению номинального тока. Подождите несколько минут и попробуйте включить устройство. Если устройство не начинает работу, вызовите квалифицированного специалиста по техническому обслуживанию.

**НЕИСПРАВНОСТЬ:** Низкая производительность или неудовлетворительные результаты нарезки.

**СПОСОБ УСТРАНЕНИЯ:** Убедитесь, что используется нужное режущее устройство или комбинация режущих устройств. Установите спиралевидный фиксатор диска. Убедитесь, что ножи и терки/пластины для измельчения в хорошем состоянии и наточены. Нажимайте на продукты с меньшей силой, чтобы они проходили свободно.

**НЕИСПРАВНОСТЬ:** Режущий элемент не снимается.

**СПОСОБ УСТРАНЕНИЯ:** Всегда используйте диск сбрасыватель. Используйте перчатки из плотной ткани или другие аналогичные перчатки, чтобы не поранить руки о ножи режущего элемента, снимите режущий элемент, повернув его по часовой стрелке.

**НЕИСПРАВНОСТЬ:** Спиралевидный фиксатор диска не снимается.

**СПОСОБ УСТРАНЕНИЯ:** Используйте ключ, чтобы отвинтить спиралевидный фиксатор диска по часовой стрелке.

## ТЕХНИЧЕСКИЕ ХАРАКТЕРИСТИКИ УСТРОЙСТВА HALLDE RG-250

**УСТРОЙСТВО:** Мотор: 0,55 кВт. 100 В, однофазный, 50-60 Гц. 110-120 В, однофазный, 60 Гц. 220 В, однофазный, 50 Гц. 230-240 В, однофазный, 50 Гц. 230 В, трехфазный, 50 Гц. 400 В, трехфазный, 60 Гц. Мотор с теплозащитой. Передача: зубчатая передача. Система безопасности: Два защитных выключателя. Уровень защиты устройства: IP44. Уровень защиты клавиш: IP65. Розетка сети питания: с заземлением, однофазная, 10 А, или трехфазная, 16 А. Предохранитель в коробке для предохранителей, предназначенной для помещений: 10 А, замедленный. Уровень шума: LpA (EN31201): 72 дБА.

**РЕЖУЩИЕ ЭЛЕМЕНТЫ:** Диаметр: 185 мм. Скорость: 350 об/мин (50 Гц), 420 об/мин. (60 Гц).

**МАССА НЕТТО:** Устройство: 21 кг. Режущие элементы: в среднем приблизительно 0,5 кг.

**СТАНДАРТЫ:** СТАНДАРТ NSF 8, см. декларацию соответствия.

# NAVODILA HALLDE RG-250

(SI)

## POZOR!

**Pazite, da si rok ne porežete z ostrimi rezili in gibljivimi deli.**

**Pri rezanju skozi polnilno cev vedno uporabite tolkač in rok nikoli ne vstavite v polnilno cev.**

**3-fazno različico aparata RG-250 lahko namesti samo usposobljen serviser.**

**Samo usposobljen serviser lahko poseže v aparat in odpre njegovo ohišje.**

**Pri odpiranju ali zapiranju polnilnika primate samo za ročaj plošče polnilnika.**

**Nastavek za oblikovanje je treba priviti (v levo) in odviti (v desno) s ključem.**

**Aparata nikoli ne uporabite za rezanje zmrznjenih živil. Pred rezanjem iz živil odstranite vse trde dele (npr. peclje jabolk, lesnate dele repe itd.), da preprečite poškodbo rezil.**

**S to napravo ne smejo rokovati otroci ali osebe z zmanjšanimi fizičnimi, čutnimi ali duševnimi zmoglostmi ter osebe s pomanjkljivimi izkušnjami s takimi napravami, razen če jim je nuden ustrezen nadzor oz. navodila.**

## ODSTRANITEV EMBALAŽE

Prepričajte se, da so bili dobavljeni vsi deli, da aparat pravilno deluje in da med prevozom ni prišlo do poškodb.

Dobavitelja aparata je treba v osmih dneh obvestiti o vseh pomanjkljivosti.

## NAMESTITEV

Aparat priključite na zanj primerno električno omrežje.

Aparat je treba postaviti na 650 mm visok pult ali mizo.

Obešalnik za rezalna orodja namestite na steno blizu aparata za priročno in varno uporabo.

Preverite naslednji dve točki, ne da bi rezalno orodje ali plošča za izmet bili nameščeni na aparat.

Prepričajte se, da se aparat zaustavi, ko je plošča potisnega nastavka pomaknjena navzgor in odmaknjena, in da se ponovno zažene, ko je plošča potisnega nastavka pomaknjena nazaj in spuščena.

Prepričajte se, da aparata ni mogoče zagnati

z odstranjenim polnilnim valjem in spuščeno ploščo potisnega nastavka.

Če aparat ne deluje pravilno, stopite v stik z usposobljenim serviserjem, ki bo okvaro odpravil pred začetkom uporabe aparata.

## PRED UPORABO APARAT VEDNO PREGLEJTE

Iz vtičnice odstranite vtičač ali izklopite ločilno stikalo, nato pa preverite, da je električni kabel v dobrem stanju in da nima razpok.

Z nameščenim rezalnim orodjem se prepričajte, da se aparat zaustavi v 2 sekundah, ko je plošča potisnega nastavka pomaknjena navzven, in da se ponovno zažene, ko je plošča potisnega nastavka pomaknjena nazaj nad polnilnik.

Prepričajte se, da aparata ni mogoče zagnati z odstranjenim polnilnim valjem in spuščeno ploščo potisnega nastavka.

Če nobena od zgornjih varnostnih funkcij ne deluje, kot je to predvideno, ali je električni kabel počen, stopite v stik z usposobljenim električarjem, ki bo okvaro odpravil preden aparat spet priklopite na električno napajanje.

Prepričajte se, da blok plošče potisnega nastavka prosto deluje. Če blok ne deluje prosto, ga previdno očistite in ga namažite z nekaj kapljicami strojnega olja.

Prepričajte se, da je rezalno orodje ostro in v dobrem stanju.

Za informacije o rezalnem orodju glejte strani 3.

## VRSTA PREDELAVE

Glede na uporabljeno rezalno orodje je z nastavkom mogoče rezati na rezine, ribati, strgati, rezati na trakce, rebrasto rezati na različne velikosti. Orodje predela zelenjavo, sadje, suh kruh, sir, oreščke, gobice itd.

## UPORABNIKI

Restavracije, kuhinje v trgovinah, bolnišnice, dietne kuhinje, domovi za upokojence, šole, prodajalne hitre hrane, gostilne, vrtci, picerije, ladje, osrednje kuhinje, kuhinje v ustanovah itd.

## ZMOGLJIVOST

Do 1000 porcij na dan in 10 kg na minuto.

## UPORABA POLNILNIKOV

Velik polnilni predal se uporablja predvsem za dodajanje različnih vrst živil v velikih količinah in za rezanje večjih živil, kot je zelje.

Velik polnilni predal se uporablja tudi takrat, ko je živilo treba zrezati v določeni smeri, na primer paradižnike in limone. Živila položite/naložite, kot je prikazano na sliki.

Vgrajena polnilna cev (slika) se uporablja za rezanje dolgih živil, kot so kumare (glejte sliko).

## NAMESTITEV PLOŠČE POTISNEGA NASTAVKA

Ploščo potisnega nastavka primate z obema rokama in del z blokom vstavite v odprtino na aparatu.

Ploščo potisnega nastavka potisnite navzdol do konca.

## ODSTRANITEV PLOŠČE POTISNEGA NASTAVKA

Ploščo potisnega nastavka dvignite in jo pomaknite v levo.

Ploščo potisnega nastavka primate z obema rokama.

Izvlecite ploščo potisnega nastavka.

## NAMESTITEV REZALNEGA ORODJA

Ploščo potisnega nastavka dvignite in jo pomaknite v levo.

Zaporni gumb zavrtite v levo in dvignite polnilni valj.

Ploščo za izmet postavite na blok in jo zavrtite/potisnite navzdol, tako da zaskoči v položaj.

Izbrano rezalno orodje namestite na blok in ga zasukajte, tako da zaskoči popolnoma v položaj.

Med rezanjem na kocke: mrežo za rezanje na kocke namestite tako, da so ostri robovi nožev obrnjeni navzgor in da se odprtina na strani mreže za rezanje na kocke prilega v vodilni utor na podstavku aparata. Nato rezalnik namestite, tako da zaskoči popolnoma v položaj.

Nastavek za oblikovanje namestite tako, da ga s ključem zasukate v levo in ga pritrdite na srednji blok rezalnega orodja.

Polnilni valj spustite in zaporni gumb zavrtite v desno, v položaj zaklepa.

## ODSTRANITEV REZALNEGA ORODJA

Ploščo potisnega nastavka dvignite in jo pomaknite v levo.

Zaporni gumb zavrtite v levo in dvignite polnilni valj.

Nastavek za oblikovanje odstranite tako, da ga s ključem zasukate v desno.

Odstranite rezalno orodje in ploščo za izmet.

## ČIŠČENJE

Praden pričnete s čiščenjem aparata, preberite vsa navodila.

**PRED ČIŠČENJEM:** Aparat vedno izklopite in vtičač odstranite iz vtičnice. Če aparat nima vtičača, izklopite ločilno stikalo. Odstranite vse odstranljive dele, ki jih je treba očistiti.

**ČIŠČENJE V POMIVALNEM STROJU:** Vse plastične dele je mogoče oprati v pomivalnem

stroju. OPOMBA: Kovinskih delov nikoli ne operite v pomivalnem stroju, razen če so iz nerjavečega jekla. Aluminijasti deli bodo po pranju v pomivalnem stroju počrnili. Črne madeže je težko odstraniti in lahko se pojavijo na drugih predmetih.

ROČNO ČIŠČENJE: Vedno uporabite tekočino za pranje posode.

MATERIALI ZA ČIŠČENJE: Za čiščenje hrane uporabite krtačo, ki je bila dobavljena z aparatom, ali podobno krtačo. Blok z noži na sredini aparata lahko očistite z majhno ščetko za steklenice. Za brisanje ostalih površin aparata uporabite vlažno krpo.

RAZKUŽEVANJE: Uporabite izopropilni alkohol (65–70 %). Izopropilni alkohol je visoko vnetljiva snov, zato bodite previdni pri nanašanju.

#### OPOZORILO:

- Strani aparata ne polijte ali poškopite z vodo.
- Ne uporabljajte vrele ali vroče vode.
- Ne uporabite natrijevega hipoklorita (klor) ali drugega sredstva, ki vsebuje to snov.
- Za čiščenje ne uporabite ostrih predmetov ali predmetov, ki niso temu namenjeni.
- Ne uporabljajte abrazivnih detergentov ali čistilnih sredstev.

IZOGNITE SE: Uporabi gobic za čiščenje z grobo površino (npr. Scotch-Brite™), razen če to ni nujno potrebno. Uporaba takšne gobice naredi površino hrapavo in zmanjša njeno vodoodpornost.

#### NASVET ZA VZDRŽEVANJE:

- Aparat očistite takoj po uporabi.
- Aparat posušite takoj po čiščenju, da preprečite oksidacijo in razbarvanje površine.

INFORMACIJE: Če aparat več časa ostane vlažen, se bodo pojavili madeži. Madeži so neškodljivi, vendar bo prvotna površina izgubila svoj lesk. Zelenjava in sadje vsebujeta kisline. Glede na vrsto predelanih živil bo to po preteku različnih časovnih obdobjih učinkovalo na kovino. Zato je aparat treba očistiti takoj po predelavi slanih ali kislih živil.

### ODPRAVLJANJE TEŽAV

Za odpravljanje tveganja poškodb motorja je RG-250 opremljen z zaščito pred pregrevanjem motorja, ki aparat samodejno izklopi, če je temperatura motorja previsoka. Zaščita pred pregrevanjem motorja ima samodejno ponastavitev, kar pomeni, da je aparat mogoče ponovno zagnati, ko se je motor ohladil, to pa običajno traja od 10 do 30 minut.

OKVARA: Aparat se ne zažene ali se zaustavi, medtem ko deluje, in ga ni mogoče ponovno zagnati.

REŠITEV: Prepričajte se, da je vtičnik do konca vstavljen v vtičnico ali da je ločilno stikalo izklopljeno. Prepričajte se, da sta polnilni valj in plošča potisnega nastavka pričvrščena

v ustreznem položaju. Ploščo potisnega nastavka pomaknite navzdol v polnilni valj. Prepričajte se, da varovalke v omarici z varovalkami, ki se nahaja v namembnih prostorih, niso pregorele in da imajo ustrezno moč. Počakajte nekaj minut in aparat poskušajte ponovno zagnati. Če se aparat še vedno ne zažene, stopite v stik z usposobljenim servisnjem.

OKVARA: Nizka zmogljivost ali slabi rezultati rezanja.

REŠITEV: Prepričajte se, da uporabljate pravilno rezalno orodje ali kombinacijo rezalnih orodij. Namestite nastavek za oblikovanje. Prepričajte se, da so noži in plošče za ribanje/strganje celi in ostri ter v dobrem stanju. Živila potisnite navzdol z manjšo silo.

OKVARA: Rezalnega orodja ni mogoče odstraniti.

REŠITEV: Vedno uporabite ploščo za izmet. Uporabite debelo usnjeno rokavico ali drugo rokavico, ki je rezila rezalnega orodja ne morejo prerezati, in rezalno orodje sprostite tako, da ga zasukate v desno.

OKVARA: Nastavka za oblikovanje ni mogoče odstraniti.

REŠITEV: Nastavek za oblikovanje odstranite tako, da ga s ključem odvijete v desno.

### TEHNIČNI PODATKI ZA HÄLLDE RG-250

APARAT: Motor: 0,55 kW. 100 V, enofazni, 50–60 Hz. 110–120 V, enofazni, 60 Hz. 220 V, enofazni, 50 Hz. 230–240 V, enofazni, 50 Hz. 230 V, trifazni, 50 Hz. 400 V, trifazni, 50 Hz. 440 V, trifazni, 60 Hz. Z zaščito pred pregrevanjem motorja. Menjalnik: prestave. Varnostni sistem: dve varnostni stikali. Stopnja zaščite aparata: IP44. Stopnja zaščite gumbov: IP65. Vtičnica: ozemljena, enofazna, 10 A, ali trifazna, 16 A. Varovalka v omarici za varovalke v namembnih prostorih: 10 A, z zakasnitvijo. Raven zvoka LpA (EN31201): 72 dBA.

ORODJA: Premer: 185 mm. Hitrost: 350 vrt./min (50 Hz), 420 vrt./min. (60 Hz).

NETO TEŽE: Aparat: 21 kg. Rezalno orodje: približno 0,5 kg.

NORME/STANDARDI: NSF STANDARD 8, glejte izjavo o skladnosti.